

NOTAS

- 1-VERIFICAR MEDIDAS NA OBRA ANTES DO INICIO DOS SERVIÇOS.
- 2-DIMENSÕES EM CENTÍMETROS SALVO INDICAÇÕES EM CONTRÁRIO.
- 3-A EXECUÇÃO DOS SERVIÇOS SERÁ FEITO EM CONFORMIDADE COM CRONOGRAMA FÍSICO A SER ELABORADO PELA EMPRESA INSTALADORA E APROVADO PELA FISCALIZAÇÃO DA OBRA. NECESSÁRIO O PERFEITO ENTENDIMENTO DE NOSSA PROPOSTA PARA EXECUÇÃO DO SERVIÇO. PARA ISSO VERIFICAR AS LEGENDAS COM ITENS A SEREM MANTIDOS / NOVAS INSTALAÇÕES.
- 4-O PROJETO E INFORMAÇÕES ELÉTRICAS DOS NOVOS EQUIPAMENTOS SÃO REFERENCIAIS. OUTROS FABRICANTES, COM CARACTERÍSTICAS EQUIVALENTES OU SUPERIOR AO REFERENCIADO NESTE PROJETO PODERÃO SER UTILIZADOS;
- 5-REDE DE DUTOS NOVOS DO TIPO CONVENCIONAL (RETANGULARES OU QUADRADOS) DEVERÃO SER FABRICADAS EM CHAPA DE AÇO GALVANIZADA, EMENDAS DO TIPO TDC/POWERMATIC, BITOLAS CONFORME ABNT ;
- 6-DUTOS EXISTENTES A MANTER DEVERÃO SER EXECUTADOS HIGIENIZAÇÃO DOS DUTOS CONFORME NBR 14.679
- 7-TUBULAÇÕES ELÉTRICAS EM ELETRODUTOS METÁLICOS, GALVANIZADOS, ROSCADOS, ENFIÇÃO EM CABINHOS FLEXÍVEIS ISOLAMENTO CLASSE 750V, ANTI-CHAMA, COLORIDOS E ANILHADOS, PROJETO E DIMENSIONAMENTO CONFORME ABNT NBR-5410;
- 8- O INSTALADOR RECEBERÁ OS CABOS ELÉTRICOS DE FORÇA PRÓXIMO AOS QUADROS ELÉTRICOS INDICADOS EM NESTE PROJETO. À PARTIR DESTES PONTOS, O INSTALADOR DEVERÁ EXECUTAR TODA A REDE ELÉTRICA NECESSÁRIA, INCLUSIVE O FORNECIMENTO DE QUADROS ELÉTRICOS PARA A PERFEITA OPERAÇÃO DOS SISTEMAS AQUI PROJETADOS;
- 9-SERVIÇOS DE OBRAS CIVIS TAIS COMO BASES DE CONCRETO, ABERTURA E RECOMPOSIÇÃO DE PAREDES, PISO E FORRO FAZEM PARTE DO ESCOPO DO PROPONENTE.
- 10-EXECUTAR PARTIDA DOS EQUIPAMENTOS CONFORME PADRÃO DO FABRICANTE; AJUSTAR AS VAZÕES DE AR DE INSUFLAMENTO, RETORNO E AR EXTERNO.
- 11-AS INSTALAÇÕES AQUI PREVISTAS DEVERÃO OBEDECER AS RECOMENDAÇÕES DA ABNT, SMACNA, E MEMORIAL DESCRITIVO.

LEGENDAS

- INDICA EQUIPAMENTOS NOVOS DO SISTEMA DE AR CONDICIONADO
- INDICA INSTALAÇÕES EXISTENTES A MANTER DO AR CONDICIONADO
- INDICA INSTALAÇÕES EXISTENTES A RETIRAR
- INDICA BASE DE CONCRETO H=10cm PARA EQUIPAMENTOS
- I-00x00 - INDICA DUTO DE INSUFLAMENTO (Medidas em CM)
- AE-00x00 - INDICA DUTO DE AR EXTERNO (Medidas em CM)
- EX-00x00 - INDICA DUTO DE EXAUSTÃO (Medidas em CM)
- INDICA SUBIDA DE TUBULAÇÃO FRIGORIGENA
- INDICA DESCIDA DE TUBULAÇÃO FRIGORIGENA
- INDICA A INTERLIGAÇÃO C/ TUBULAÇÃO FRIGORIGENA
- XXXXXX - INDICA SERVIÇOS A SEREM EXECUTADOS PELA INSTALADOR
- XXXXXX - INDICA SERVIÇOS A SEREM EXECUTADOS PELA OBRA CIVIL
- INDICA PONTO DE FORÇA
- INDICA PONTO DE DRENO DA EVAPORADORA
- GI-10A - INDICA O ITEM NA LISTA DE MATERIAIS
- DI-10 50000 - INDICA O ITEM DA LISTA DE MATERIAIS
- UE-90A - INDICA O ITEM NA LISTA DE EQUIPAMENTOS

LISTA DE EQUIPAMENTOS - EXISTENTES A MANTER

ITEM	QT	UN	DESCRICO	
JE-AM-1A JE-AM-1B	02	PQ	CONDICIONADOR DE AR, TIPO 'SPLIT DUTADO', SÓ FRIO, GÁS R-22	1.810 m ³ /h
			MARCA DE REFERENCIA TRANE VAZÃO DE AR	220V/2F+T/60HZ
			MODELO MCD536D1P0BA TENSÃO	- KG
UC-AM-01	01	PQ	CAPACIDADE 36.000 BTU PESO	- KG
			CONDENSADOR REMOTO, BI-SPLIT, VENTILADOR AXIAL, DESCARGA HORIZONTAL	7,50 KW
			MARCA DE REFERENCIA TRANE POTENCIA TOTAL	220V/2F+T/60HZ
			MODELO TRAE060C2B20A0MA TENSÃO	- KG
			CAPACIDADE 60.000 BTU PESO	- KG

LISTA DE EQUIPAMENTOS - EXISTENTES A RETIRAR

ITEM	QT	UN	DESCRICO	
VE-AM-01	01	PQ	APARELHO VENTILADOR CENTRIFUGO ACI 150B	0,12 KW
			MARCA DE REFERENCIA SICFLUX MOTOR	220V/2F+T/60HZ
			VAZÃO DE AR - M3/H TENSÃO	4,36 KG
			PRESSÃO ESTÁTICA DISPONIVEL - mmCA PESO	

LISTA DE MATERIAIS - EXISTENTES A MANTER

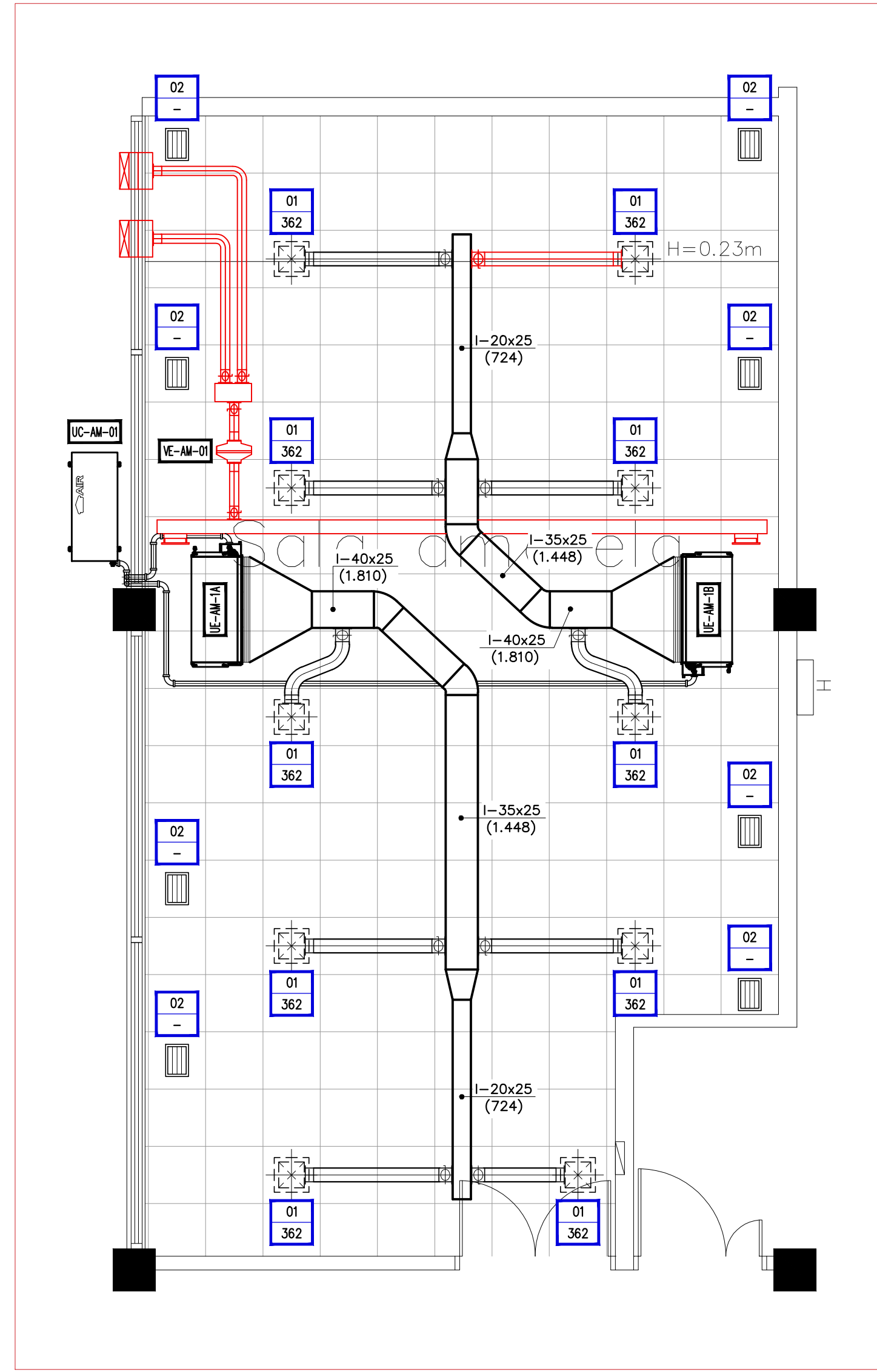
ITEM	QT	UN	REF.	MODELO	DESCRICO
01	10	PQ	TROX	ADLK-AG	DIFUSOR DE INSUFLAMENTO, 4 VIAS C/ REGISTRO E CAIXA PLENUM TAM. 3
02	08	PQ	TROX	AT-AG	GRELHA DE RETORNO, SIMPLES DEFLEXÃO COM REGISTRO TAM. 30 X 20 CM

LISTA DE EQUIPAMENTOS - NOVOS

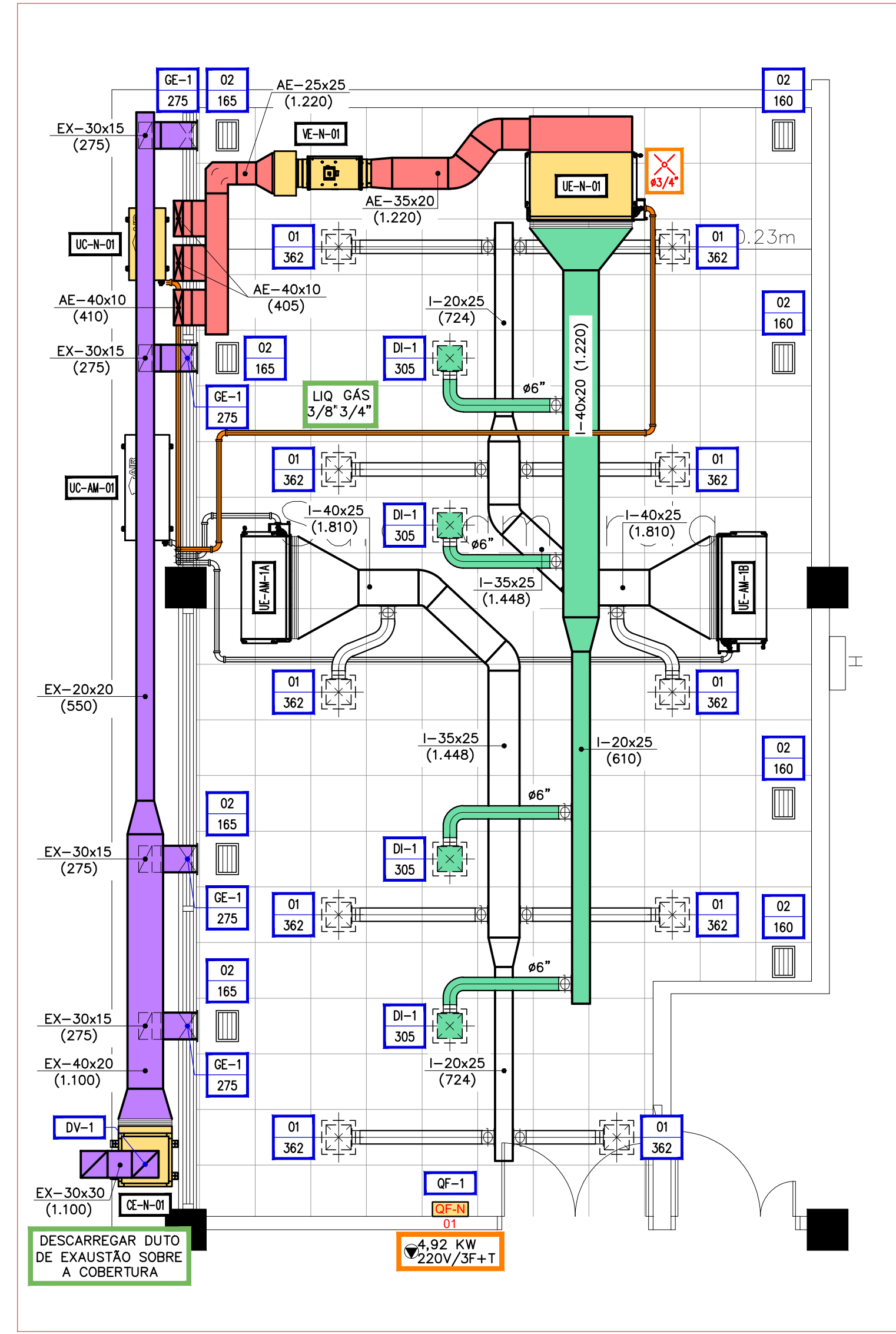
ITEM	QT	UN	DESCRICO	
UE-N-01	01	PQ	CONDICIONADOR DE AR, TIPO 'SPLIT DUTADO', SÓ FRIO, GÁS R-410A	1.220 m ³ /h
			MARCA DE REFERENCIA TRANE VAZÃO DE AR	220V/2F+T/60HZ
			MODELO 2MCD0536C1 TENSÃO	37,0 KG
			CAPACIDADE 36.000 BTU PESO	
UC-N-02	01	PQ	CONDENSADOR REMOTO, VENTILADOR AXIAL, DESCARGA HORIZONTAL	4,50 KW
			MARCA DE REFERENCIA TRANE POTENCIA TOTAL	220V/2F+T/60HZ
			MODELO 4TTK0536D1 TENSÃO	67,2 KG
			CAPACIDADE 36.000 BTU PESO	
VE-N-01	01	PQ	VENTILADOR DE AR EXTERNO, HELICOCENTRIFUGO, IN LINE SILENCIOSO E CAIXA DE FILTRAGEM	1,220 M3/H
			MARCA DE REFERENCIA SOLER PALAU VAZÃO DE AR	220V/2F+T/60HZ
			MODELO TD 2000/315 SILENT TENSÃO	25,0 KG
			PRESSÃO ESTÁTICA DISPONIVEL 5mmCA PESO	
CE-N-01	01	PQ	CAIXA DE EXAUSTÃO ACÚSTICA, CENTRIFUGO, SIROCO, DUPLA ASPIRAÇÃO, DESCARGA VERTICAL	0,12 KW
			MARCA DE REFERENCIA BERLINERLUFT	220V/3F+T/60HZ
			MODELO-REF. BSD225 MOTOR	60 KG
			VAZÃO DE AR 1.100 M3/H TENSÃO ELÉTRICA	
			PRESSÃO ESTÁTICA DISPONIVEL 12 mmCA PESO	

LISTA DE MATERIAIS - NOVOS

ITEM	QT	UN	REF.	MODELO	DESCRICO
DI-1	04	PQ	TROX	ADLK-AG	DIFUSOR DE INSUFLAMENTO, 4 VIAS C/ REGISTRO E CAIXA PLENUM TAM. 3
GE-1	04	PQ	TROX	AT-AG	GRELHA DE EXAUSTÃO, SIMPLES DEFLEXÃO COM REGISTRO TAM. 30 X 15 CM
DV-1	01	PQ	TROX	JN-B	DAMPER DE VAZÃO, TIPO MULTIPALHETAS, TAM. 30 X 30 CM
QF-1	01	PQ	-	QF-N-01	QUADRO DE FORÇA PARA SISTEMA DE AR CONDICIONADO E EXAUSTÃO



SALA AMARELA - SITUAÇÃO EXISTENTE A MANTER / RETIRAR
ESCALA 1:50



SALA AMARELA - SITUAÇÃO EXISTENTE A MANTER / NOVAS INSTALAÇÕES
ESCALA 1:50

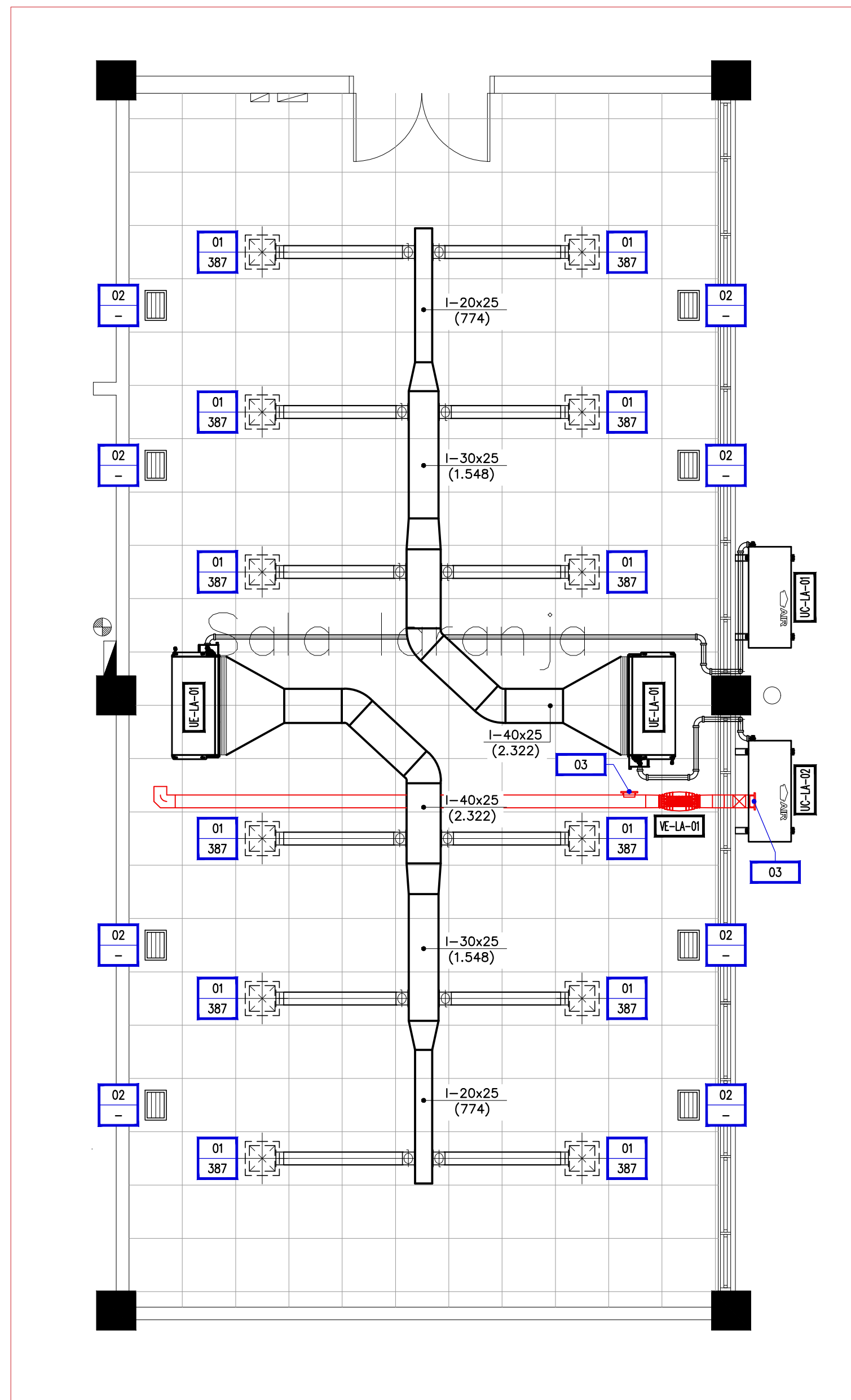
REVISÃO	DATA	VISTO	ASSUNTO
00	19/10/21	R. Hattori	EMISSÃO INICIAL

HTY
Crea: 0802464
Projetos de Engenharia Térmica

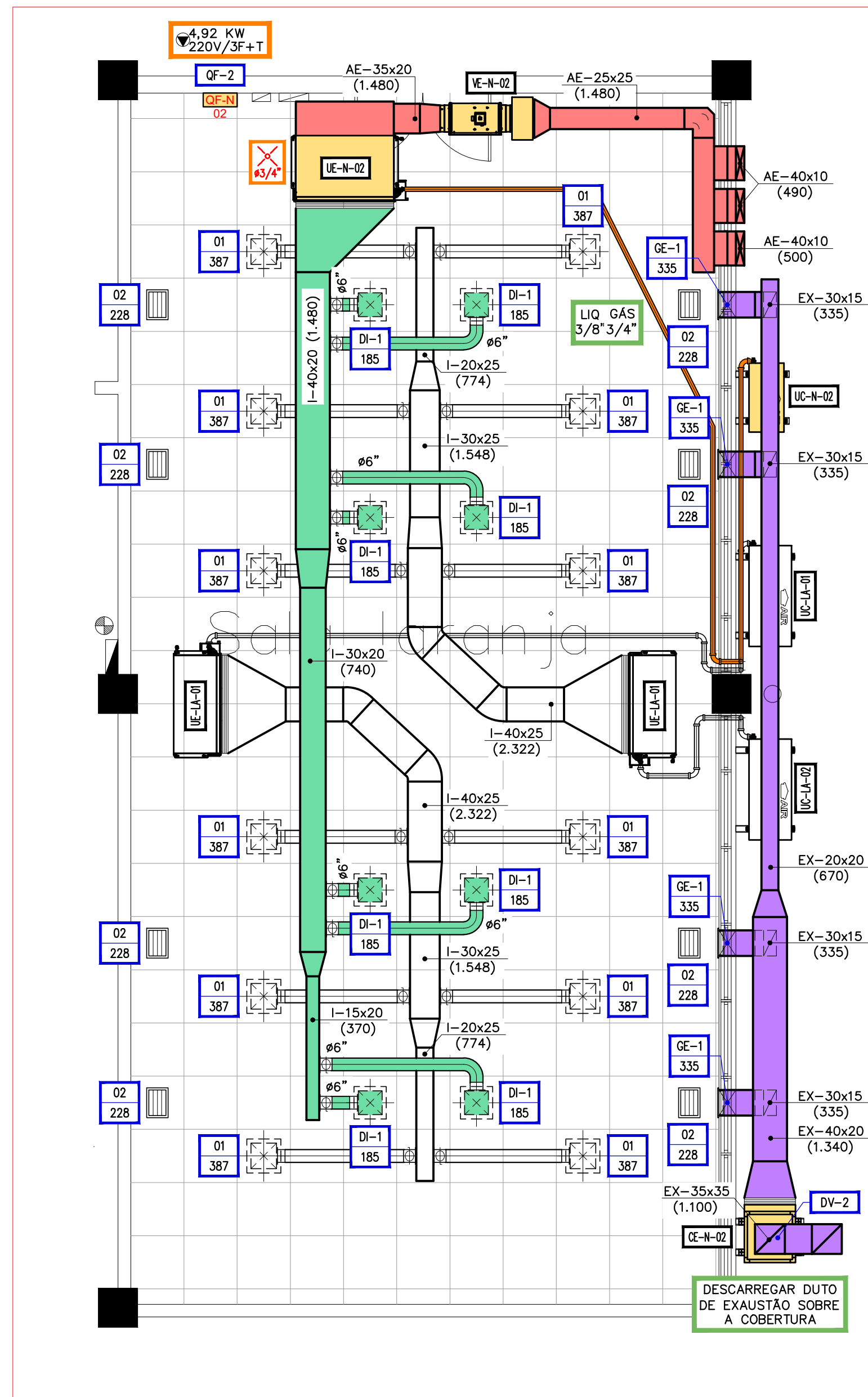
R. Galvão Bueno, 33
Cj. 32 - Liberdade - SP
(011) 3593-9780
hattori@hty.com.br

PROJETO SALAS DE AULA - SISTEMA DE AR CONDICIONADO
PLANTA EXISTENTE À MANTER/RETIRAR
PLANTA EXISTENTE À MANTER /NOVAS INSTALAÇÕES

ETAPA	NOME	DATA	DICPLINA	FOLHA
DES.	LUCAS	19/10/2021	AR CONDICIONADO	01/07
PROJ.	LUCAS	19/10/2021		
VERIF.	HATTORI	19/10/2021		



SALA LARANJA - SITUAÇÃO EXISTENTE A MANTER / RETIRAR
ESCALA 1:50



SALA LARANJA - SITUAÇÃO EXISTENTE A MANTER / NOVAS INSTALAÇÕES
ESCALA 1:50

NOTAS

- 1-VERIFICAR MEDIDAS NA OBRA ANTES DO INICIO DOS SERVIÇOS.
- 2-DIMENSÕES EM CENTÍMETROS SALVO INDICAÇÕES EM CONTRÁRIO.
- 3-A EXECUÇÃO DOS SERVIÇOS SERÁ FEITO EM CONFORMIDADE COM CRONOGRAMA FÍSICO A SER ELABORADO PELA EMPRESA INSTALADORA E APROVADO PELA FISCALIZAÇÃO DA OBRA. NECESSÁRIO O PERFEITO ENTENDIMENTO DE NOSSA PROPOSTA PARA EXECUÇÃO DO SERVIÇO. PARA ISSO VERIFICAR AS LEGENDAS COM ITENS A SEREM MANTIDOS / NOVAS INSTALAÇÕES.
- 4-O PROJETO E INFORMAÇÕES ELÉTRICAS DOS NOVOS EQUIPAMENTOS SÃO REFERENCIAIS. OUTROS FABRICANTES, COM CARACTERÍSTICAS EQUIVALENTES OU SUPERIOR AO REFERENCIADO NESTE PROJETO PODERÃO SER UTILIZADOS.
- 5-REDE DE DUTOS NOVOS DO TIPO CONVENCIONAL (RETANGULARES OU QUADRADOS) DEVERÃO SER FABRICADAS EM CHAPA DE AÇO GALVANIZADA, EMENDAS DO TIPO TDC/POWERMATIC, BITOLAS CONFORME ABNT ;
- 6-DUTOS EXISTENTES A MANTER DEVERÃO SER EXECUTADOS HIGIENIZAÇÃO DOS DUTOS CONFORME NBR 14.679
- 7-TUBULAÇÕES ELÉTRICAS EM ELETRODUTOS METÁLICOS, GALVANIZADOS, ROSCADOS, ENFIAÇÃO EM CABINHOS FLEXÍVEIS ISOLAMENTO CLASSE 750V, ANTI-CHAMA, COLORIDOS E ANILHADOS, PROJETO E DIMENSIONAMENTO CONFORME ABNT NBR-5410;
- 8- O INSTALADOR RECEBERÁ O CABOS ELÉTRICOS DE FORÇA PRÓXIMO AOS QUADROS ELÉTRICOS INDICADOS EM NESTE PROJETO. À PARTIR DESTES PONTOS, O INSTALADOR DEVERÁ EXECUTAR TODA A REDE ELÉTRICA NECESSÁRIA, INCLUSIVE O FORNECIMENTO DE QUADROS ELÉTRICOS PARA A PERFEITA OPERAÇÃO DOS SISTEMAS AQUI PROJETADOS;
- 9-SERVIÇOS DE OBRAS CIVIS TAIS COMO BASES DE CONCRETO, ABERTURA E RECOMPOSIÇÃO DE PAREDES, PISO E FORRO FAZEM PARTE DO ESCOPO DO PROPONENTE.
- 10-EXECUTAR PARTIDA DOS EQUIPAMENTOS CONFORME PADRÃO DO FABRICANTE; AJUSTAR AS VAZÕES DE AR DE INSUFLAMENTO, RETORNO E AR EXTERNO.
- 11-AS INSTALAÇÕES AQUI PREVISTAS DEVERÃO OBEDECER AS RECOMENDAÇÕES DA ABNT, SMACNA, E MEMORIAL DESCRITIVO.

LEGENDAS

- INDICA EQUIPAMENTOS NOVOS DO SISTEMA DE AR CONDICIONADO
- INDICA INSTALAÇÕES EXISTENTES A MANTER DO AR CONDICIONADO
- INDICA INSTALAÇÕES EXISTENTES A RETIRAR
- INDICA BASE DE CONCRETO H=10cm PARA EQUIPAMENTOS
- INDICA DUTO DE INSUFLAMENTO (Medidas em CM)
- INDICA DUTO DE AR EXTERNO (Medidas em CM)
- INDICA DUTO DE EXAUSTÃO (Medidas em CM)
- INDICA SUBIDA DE TUBULAÇÃO FRIGORIGENA
- INDICA DESCIDA DE TUBULAÇÃO FRIGORIGENA
- INDICA A INTERLIGAÇÃO C/ TUBULAÇÃO FRIGORIGENA
- INDICA SERVIÇOS A SEREM EXECUTADOS PELA INSTALADOR
- INDICA SERVIÇOS A SEREM EXECUTADOS PELA OBRA CIVIL
- INDICA PONTO DE FORÇA
- INDICA PONTO DE DRENO DA EVAPORADORA
- INDICA O ITEM NA LISTA DE MATERIAIS
- INDICA O ITEM DA LISTA DE MATERIAIS
- INDICA A VAZÃO DE INSUFLAMENTO (m³/h)
- INDICA O ITEM NA LISTA DE EQUIPAMENTOS

LISTA DE EQUIPAMENTOS - EXISTENTES A MANTER

ITEM	QT	UN	DESCRICO
UE-LA-01	02	PÇ	CONDICIONADOR DE AR, TIPO 'SPLIT DUTADO', SÓ FRIO, GÁS R-410A
UE-LA-02	02	PÇ	HITACHI VAZÃO DE AR MARCA DE REFERENCIA RPI030 TENSÃO 2322 m ³ /h MODELO RPI030 TENSÃO 220V/2F+T/60HZ CAPACIDADE 30.000 BTU/PESO 37,0 KG
UC-LA-01	02	PÇ	CONDENSADOR REMOTO, BI-SPLIT, VENTILADOR AXIAL, DESCARGA HORIZONTAL
UC-LA-02	02	PÇ	TRANE POTENCIA TOTAL 3,75 KW MARCA DE REFERENCIA RAP30 TENSÃO 220V/2F+T/60HZ MODELO RAP30 TENSÃO 220V/2F+T/60HZ CAPACIDADE 30.000 BTU/PESO 45,0 KG

LISTA DE EQUIPAMENTOS - EXISTENTES A RETIRAR

ITEM	QT	UN	DESCRICO
VE-LA-01	01	PÇ	APARELHO VENTILADOR CENTRIFUGO TD500/150
			SOLER & PALAU MOTOR - KW
			VAZÃO DE AR - M ³ /H TENSÃO 220V/2F+T/60HZ
			PRESSÃO ESTÁTICA DISPONIVEL - mmCA/PESO - KG

LISTA DE MATERIAIS - EXISTENTES A MANTER

ITEM	QT	UN	REF.	MODELO	DESCRICO
01	12	PÇ	TROX	ADL-AG	DIFUSOR DE INSUFLAMENTO, 4 VIAS C/ REGISTRO E CAIXA PLENUM TAM. 3
02	08	PÇ	TROX	AT-AG	GRELHA DE RETORNO, SIMPLES DEFLEXÃO COM REGISTRO TAM. 30 X 20 CM

LISTA DE MATERIAIS - EXISTENTES A RETIRAR

ITEM	QT	UN	REF.	MODELO	DESCRICO
03	02	PÇ	TROX	-	DIFUSOR DE INSUFLAMENTO, 4 VIAS C/ REGISTRO TAM. 15 X 15 CM

LISTA DE EQUIPAMENTOS - NOVOS

ITEM	QT	UN	DESCRICO
UE-N-02	01	PÇ	CONDICIONADOR DE AR, TIPO 'SPLIT DUTADO', SÓ FRIO, GÁS R-410A
			TRANE VAZÃO DE AR 1.480 m ³ /h MARCA DE REFERENCIA 2MCD0536C1 TENSÃO 220V/2F+T/60HZ MODELO 2MCD0536C1 TENSÃO 220V/2F+T/60HZ CAPACIDADE 36.000 BTU/PESO 37,0 KG
UC-N-02	01	PÇ	CONDENSADOR REMOTO, VENTILADOR AXIAL, DESCARGA HORIZONTAL
			TRANE POTENCIA TOTAL 4,50 KW MARCA DE REFERENCIA 4TTK0536D1 TENSÃO 220V/2F+T/60HZ MODELO 4TTK0536D1 TENSÃO 220V/2F+T/60HZ CAPACIDADE 36.000 BTU/PESO 67,2 KG
VE-N-02	01	PÇ	VENTILADOR DE AR EXTERNO, HELICOCENTRIFUGO, IN LINE SILENCIOSO E CAIXA DE FILTRAGEM
			MFL-R - FILTRO G-4 + M-5
			SOLER PALAU VAZÃO DE AR 1.480 M ³ H
			MODELO TD 2000/315 SILENT TENSÃO 220V/2F+T/60HZ
			PRESSÃO ESTÁTICA DISPONIVEL 5mmCA PESO 25,0 KG
CE-N-02	01	PÇ	CAIXA DE EXAUSTÃO ACÚSTICA, CENTRIFUGO, SIROCO, DUPLA ASPIRAÇÃO, DESCARGA VERTICAL
			BERLINERLUFT MOTOR 0,12 KW
			MODELO-REF. BERLINERLUFT
			VAZÃO DE AR 1.330 M ³ /H TENSÃO ELÉTRICA 220V/3F+T/60HZ
			PRESSÃO ESTÁTICA DISPONIVEL 12 mmCA PESO 60 KG

LISTA DE MATERIAIS - NOVOS

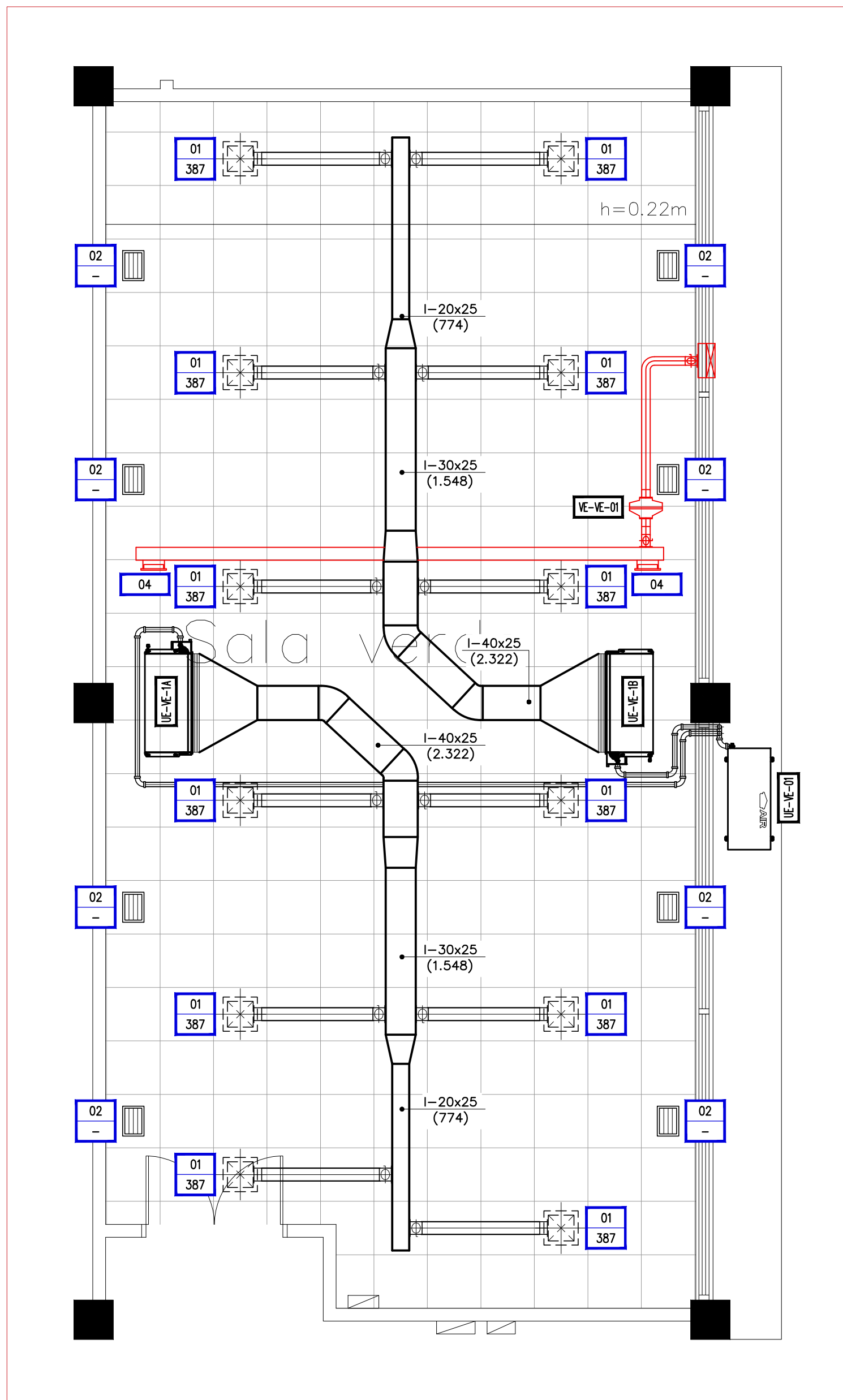
ITEM	QT	UN	REF.	MODELO	DESCRICO
DI-1	08	PÇ	TROX	ADL-AG	DIFUSOR DE INSUFLAMENTO, 4 VIAS C/ REGISTRO E CAIXA PLENUM TAM. 3
GE-1	04	PÇ	TROX	AT-AG	GRELHA DE EXAUSTÃO, SIMPLES DEFLEXÃO COM REGISTRO TAM. 30 X 15 CM
DV-2	01	PÇ	TROX	JN-B	DAMPER DE VAZÃO, TIPO MULTIPALHETAS, TAM. 35 X 35 CM
QF-2	01	PÇ	-	QF-N-02	QUADRO DE FORÇA PARA SISTEMA DE AR CONDICIONADO E EXAUSTÃO

REVISÃO	DATA	VISTO	ASSUNTO
00	19/10/21	R. Hattori	EMISSÃO INICIAL

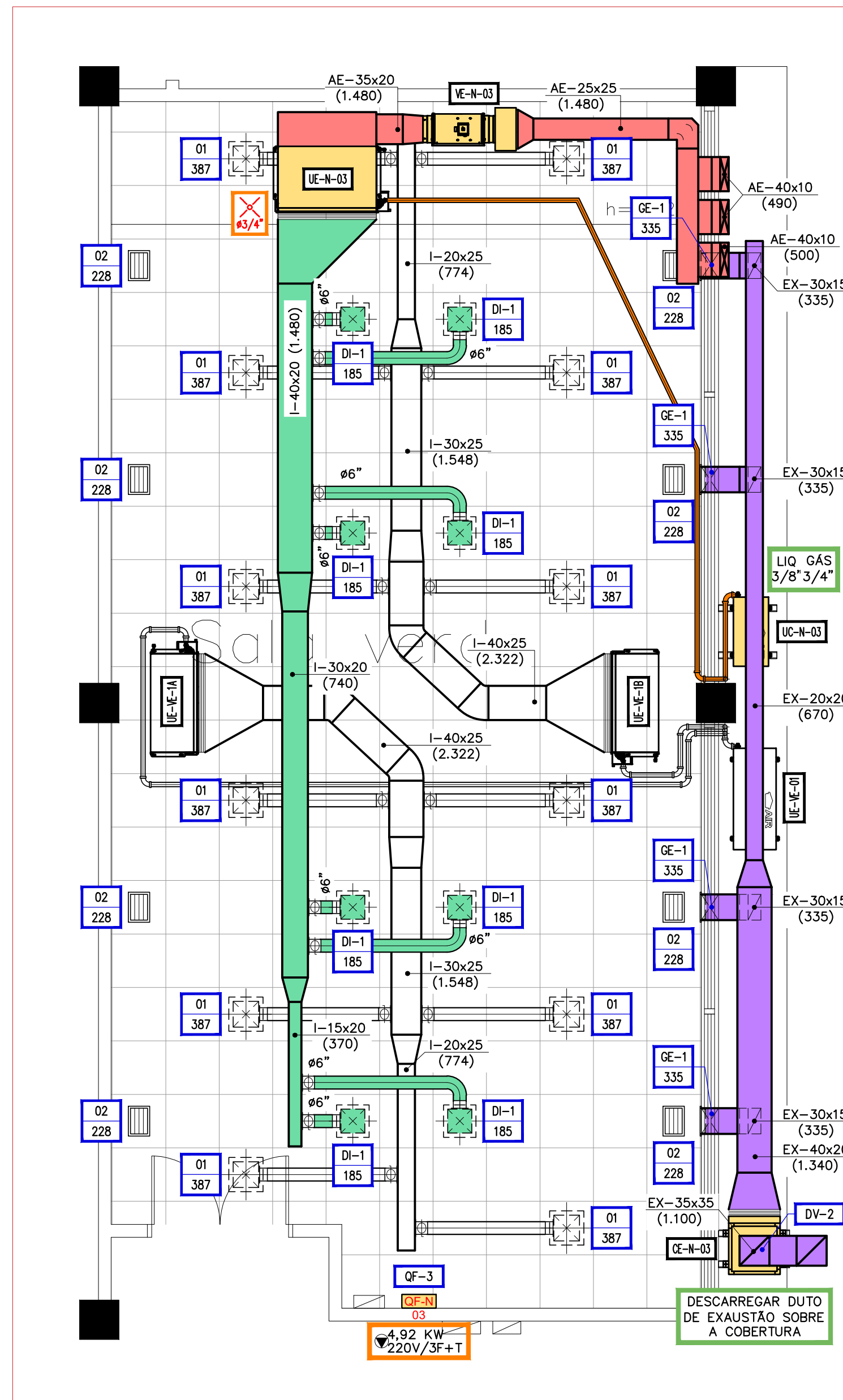
HTY
R. Galvão Bueno, 33
Cj.32 - Liberdade - SP
(011) 3593-9780
hattori@hty.com.br

PROJETO SALAS DE AULA - SISTEMA DE AR CONDICIONADO
PLANTA EXISTENTE À MANTER/RETIRAR
PLANTA EXISTENTE À MANTER /NOVAS INSTALAÇÕES

ETAPA	NOME	DATA	DICPLINA	FOLHA
DES.	LUCAS	19/10/2021	AR CONDICIONADO	02/07
PROJ.	LUCAS	19/10/2021		
VERIF.	HATTORI	19/10/2021		



SALA VERDE - SITUAÇÃO EXISTENTE A MANTER / RETIRAR
ESCALA 1:50



SALA VERDE - SITUAÇÃO EXISTENTE A MANTER / NOVAS INSTALAÇÕES
ESCALA 1:50

NOTAS

- 1-VERIFICAR MEDIDAS NA OBRA ANTES DO INICIO DOS SERVIÇOS.
- 2-DIMENSÕES EM CENTÍMETROS SALVO INDICAÇÕES EM CONTRÁRIO.
- 3-A EXECUÇÃO DOS SERVIÇOS SERÁ FEITO EM CONFORMIDADE COM CRONOGRAMA FÍSICO A SER ELABORADO PELA EMPRESA INSTALADORA E APROVADO PELA FISCALIZAÇÃO DA OBRA. NECESSÁRIO O PERFEITO ENTENDIMENTO DE NOSSA PROPOSTA PARA EXECUÇÃO DO SERVIÇO . PARA ISSO VERIFICAR AS LEGENDAS COM ITENS A SEREM MANTIDOS / NOVAS INSTALAÇÕES.
- 4-O PROJETO E INFORMAÇÕES ELÉTRICAS DOS NOVOS EQUIPAMENTOS SÃO REFERENCIAIS . OUTROS FABRICANTES, COM CARACTERÍSTICAS EQUIVALENTES OU SUPERIOR AO REFERENCIADO NESTE PROJETO PODERÃO SER UTILIZADOS;
- 5-REDE DE DUTOS NOVOS DO TIPO CONVENCIONAL (RETANGULARES OU QUADRADOS) DEVERÃO SER FABRICADAS EM CHAPA DE AÇO GALVANIZADA, EMENDAS DO TIPO TDC/POWERMATIC, BITOLAS CONFORME ABNT ;
- 6-DUTOS EXISTENTES A MANTER DEVERÃO SER EXECUTADOS HIGIENIZAÇÃO DOS DUTOS CONFORME NBR 14.679
- 7-TUBULAÇÕES ELÉTRICAS EM ELETRODUTOS METÁLICOS, GALVANIZADOS, ROSCADOS, ENFIÇAÇÃO EM CABINHOS FLEXÍVEIS ISOLAMENTO CLASSE 750V, ANTI-CHAMA, COLORIDOS E ANILHADOS, PROJETO E DIMENSIONAMENTO CONFORME ABNT NBR-5410;
- 8- O INSTALADOR RECEBERÁ O CABOS ELÉTRICOS DE FORÇA PRÓXIMO AOS QUADROS ELÉTRICOS INDICADOS EM NESTE PROJETO. À PARTIR DESTES PONTOS, O INSTALADOR DEVERÁ EXECUTAR TODA A REDE ELÉTRICA NECESSÁRIA , INCLUSIVE O FORNECIMENTO DE QUADROS ELÉTRICOS PARA A PERFEITA OPERAÇÃO DOS SISTEMAS AQUI PROJETADOS;
- 9-SERVIÇOS DE OBRAS CIVIS TAIS COMO BASES DE CONCRETO , ABERTURA E RECOMPOSIÇÃO DE PAREDES , PISO E FORRO FAZEM PARTE DO ESCOPO DO PROPONENTE .
- 10-EXECUTAR PARTIDA DOS EQUIPAMENTOS CONFORME PADRÃO DO FABRICANTE; AJUSTAR AS VAZÕES DE AR DE INSUFLAMENTO , RETORNO E AR EXTERNO .
- 11-AS INSTALAÇÕES AQUI PREVISTAS DEVERÃO OBEDECER AS RECOMENDAÇÕES DA ABNT, SMACNA, E MEMORIAL DESCRITIVO.

LEGENDAS

- INDICA EQUIPAMENTOS NOVOS DO SISTEMA DE AR CONDICIONADO
- INDICA INSTALAÇÕES EXISTENTES A MANTER DO AR CONDICIONADO
- INDICA INSTALAÇÕES EXISTENTES A RETIRAR
- INDICA BASE DE CONCRETO H=10cm PARA EQUIPAMENTOS
- I-00x00 - INDICA DUTO DE INSUFLAMENTO (Medidas em CM)
- AE-00x00 - INDICA DUTO DE AR EXTERNO (Medidas em CM)
- EX-00x00 - INDICA DUTO DE EXAUSTÃO (Medidas em CM)
- INDICA SUBIDA DE TUBULAÇÃO FRIGORIGENA
- INDICA DESCIDA DE TUBULAÇÃO FRIGORIGENA
- INDICA A INTERLIGAÇÃO C/ TUBULAÇÃO FRIGORIGENA
- XXXXXX - INDICA SERVIÇOS A SEREM EXECUTADOS PELA INSTALADOR
- XXXXXX - INDICA SERVIÇOS A SEREM EXECUTADOS PELA OBRA CIVIL
- INDICA PONTO DE FORÇA
- INDICA PONTO DE DRENO DA EVAPORADORA
- GI-10A - INDICA O ITEM NA LISTA DE MATERIAIS
- DI-10 50000 - INDICA O ITEM DA LISTA DE MATERIAIS
- INDICA A VAZÃO DE INSUFLAMENTO (m3/h)
- UE-90A - INDICA O ITEM NA LISTA DE EQUIPAMENTOS

LISTA DE EQUIPAMENTOS - EXISTENTES A MANTER

ITEM	QT	UN	DESCRICO
UE-VE-1A	02	PC	CONDICIONADOR DE AR, TIPO 'SPLIT DUTADO', SÓ FRIO, GÁS R-22
UE-VE-1B	02	PC	TRANE VAZÃO DE AR
			MARCA DE REFERENCIA MCD536D1PGBA TENSÃO 2.322 m3/h
			MODELO 36.000 BTU/PESO 220V/2F+T/60HZ
			CAPACIDADE 36.000 BTU/PESO - KG
UC-VE-01	01	PC	CONDENSADOR REMOTO, BI-SPLIT, VENTILADOR AXIAL, DESCARGA HORIZONTAL
			MARCA DE REFERENCIA TRANE/POTENCIA TOTAL 7,50 KW
			MODELO TRAE060C2B20A0MA TENSÃO 220V/2F+T/60HZ
			CAPACIDADE 60.000 BTU/PESO - KG

LISTA DE EQUIPAMENTOS - EXISTENTES A RETIRAR

ITEM	QT	UN	DESCRICO
VE-VE-01	01	PC	APARELHO VENTILADOR CENTRIFUGO ACI 150B
			MARCA DE REFERENCIA SIGFLUX MOTOR 0,12 KW
			VAZÃO DE AR - M3/H TENSÃO 220V/2F+T/60HZ
			PRESSÃO ESTATICA DISPONIVEL - mmCA/PESO 4,36 KG

LISTA DE MATERIAIS - EXISTENTES A MANTER

ITEM	QT	UN	REF.	MODELO	DESCRICO
01	12	PC	TROX	ADLK-AG	DIFUSOR DE INSUFLAMENTO, 4 VIAS C/ REGISTRO E CAIXA PLENUM TAM. 3
02	08	PC	TROX	AT-AG	GRELHA DE RETORNO, SIMPLES DEFLEXÃO COM REGISTRO TAM. 30 X 20 CM

LISTA DE MATERIAIS - EXISTENTES A RETIRAR

ITEM	QT	UN	REF.	MODELO	DESCRICO
04	02	PC	TROX	AT-AG	GRELHA DE VENTILAÇÃO, SIMPLES DEFLEXÃO COM REGISTRO TAM. 20 X 15 CM

LISTA DE EQUIPAMENTOS - NOVOS

ITEM	QT	UN	DESCRICO
UE-N-03	01	PC	CONDICIONADOR DE AR, TIPO 'SPLIT DUTADO', SÓ FRIO, GÁS R-410A
			MARCA DE REFERENCIA TRANE VAZÃO DE AR 1.480 m3/h
			MODELO 2MCD0536C1 TENSÃO 220V/2F+T/60HZ
			CAPACIDADE 36.000 BTU/PESO 37,0 KG
UC-N-03	01	PC	CONDENSADOR REMOTO, VENTILADOR AXIAL, DESCARGA HORIZONTAL
			MARCA DE REFERENCIA TRANE/POTENCIA TOTAL 4,50 KW
			MODELO 4TTK0536D1 TENSÃO 220V/2F+T/60HZ
			CAPACIDADE 36.000 BTU/PESO 67,2 KG
VE-N-03	01	PC	VENTILADOR DE AR EXTERNO, HELICOCENTRIFUGO, IN LINE SILENCIOSO E CAIXA DE FILTRAGEM
			MFL-R - FILTRO G-4 + M-5
			MARCA DE REFERENCIA SOLER PALAU VAZÃO DE AR 1.480 M3H
			MODELO TD 2000/315 SILENT TENSÃO 220V/2F+T/60HZ
			PRESSÃO ESTATICA DISPONIVEL 5mmCA PESO 25,0 KG
GE-N-03	01	PC	CAIXA DE EXAUSTÃO ACÚSTICA , CENTRIFUGO, SIROCO, DUPLA ASPIRAÇÃO, DESCARGA VERTICAL
			MODELO-REF. BERLINERLUFT BSD250 MOTOR 0,12 KW
			VAZÃO DE AR 1.330 M3/H TENSÃO ELÉTRICA 220V/3F+T/60HZ
			PRESSÃO ESTATICA DISPONIVEL 12 mmCA PESO 60 KG

LISTA DE MATERIAIS - NOVOS

ITEM	QT	UN	REF.	MODELO	DESCRICO
DI-1	08	PC	TROX	ADLK-AG	DIFUSOR DE INSUFLAMENTO, 4 VIAS C/ REGISTRO E CAIXA PLENUM TAM. 3
GE-1	04	PC	TROX	AT-AG	GRELHA DE EXAUSTÃO, SIMPLES DEFLEXÃO COM REGISTRO TAM. 30 X 15 CM
DV-2	01	PC	TROX	JN-B	DAMPER DE VAZÃO, TIPO MULTIPALHETAS, TAM. 35 X 35 CM
QF-3	01	PC	-	QF-N-03	QUADRO DE FORÇA PARA SISTEMA DE AR CONDICIONADO E EXAUSTÃO

REVISÃO	DATA	VISTO	ASSUNTO
00	19/10/21	R. Hattori	EMISSÃO INICIAL

HTY
R. Galvão Bueno, 33
Cj.32 - Liberdade - SP
(011) 3593-9780
hattori@hty.com.br

PROJETO SALAS DE AULA - SISTEMA DE AR CONDICIONADO
PLANTA EXISTENTE À MANTER/RETIRAR
PLANTA EXISTENTE À MANTER /NOVAS INSTALAÇÕES

ETAPA	NOME	DATA	DICPLINA	FOLHA
DES.	LUCAS	19/10/2021	AR CONDICIONADO	03/07
PROJ.	LUCAS	19/10/2021		
VERIF.	HATTORI	19/10/2021		

NOTAS

- 1-VERIFICAR MEDIDAS NA OBRA ANTES DO INICIO DOS SERVIÇOS.
- 2-DIMENSÕES EM CENTÍMETROS SALVO INDICAÇÕES EM CONTRÁRIO.
- 3-A EXECUÇÃO DOS SERVIÇOS SERÁ FEITO EM CONFORMIDADE COM CRONOGRAMA FÍSICO A SER ELABORADO PELA EMPRESA INSTALADORA E APROVADO PELA FISCALIZAÇÃO DA OBRA. NECESSÁRIO O PERFEITO ENTENDIMENTO DE NOSSA PROPOSTA PARA EXECUÇÃO DO SERVIÇO. PARA ISSO VERIFICAR AS LEGENDAS COM ITENS A SEREM MANTIDOS / NOVAS INSTALAÇÕES.
- 4-O PROJETO E INFORMAÇÕES ELÉTRICAS DOS NOVOS EQUIPAMENTOS SÃO REFERENCIAIS. OUTROS FABRICANTES, COM CARACTERÍSTICAS EQUIVALENTES OU SUPERIOR AO REFERENCIADO NESTE PROJETO PODERÃO SER UTILIZADOS;
- 5-REDE DE DUTOS NOVOS DO TIPO CONVENCIONAL (RETANGULARES OU QUADRADOS) DEVERÃO SER FABRICADAS EM CHAPA DE AÇO GALVANIZADA, EMENDAS DO TIPO TDC/POWERMATIC, BITOLAS CONFORME ABNT ;
- 6-DUTOS EXISTENTES A MANTER DEVERÃO SER EXECUTADOS HIGIENIZAÇÃO DOS DUTOS CONFORME NBR 14.679
- 7-TUBULAÇÕES ELÉTRICAS EM ELETRODUTOS METÁLICOS, GALVANIZADOS, ROSCADOS, ENFIÇÃO EM CABINHOS FLEXÍVEIS ISOLAMENTO CLASSE 750V, ANTI-CHAMA, COLORIDOS E ANILHADOS, PROJETO E DIMENSIONAMENTO CONFORME ABNT NBR-5410;
- 8- O INSTALADOR RECEBERÁ O CABOS ELÉTRICOS DE FORÇA PRÓXIMO AOS QUADROS ELÉTRICOS INDICADOS EM NESTE PROJETO. À PARTIR DESTES PONTOS, O INSTALADOR DEVERÁ EXECUTAR TODA A REDE ELÉTRICA NECESSÁRIA, INCLUSIVE O FORNECIMENTO DE QUADROS ELÉTRICOS PARA A PERFEITA OPERAÇÃO DOS SISTEMAS AQUI PROJETADOS;
- 9-SERVIÇOS DE OBRAS CIVIS TAIS COMO BASES DE CONCRETO, ABERTURA E RECOMPOSIÇÃO DE PAREDES, PISO E FORRO FAZEM PARTE DO ESCOPO DO PROPONENTE.
- 10-EXECUTAR PARTIDA DOS EQUIPAMENTOS CONFORME PADRÃO DO FABRICANTE; AJUSTAR AS VAZÕES DE AR DE INSUFLAMENTO, RETORNO E AR EXTERNO.
- 11-AS INSTALAÇÕES AQUI PREVISTAS DEVERÃO OBEDECER AS RECOMENDAÇÕES DA ABNT, SMACNA, E MEMORIAL DESCRITIVO.

LEGENDAS

- INDICA EQUIPAMENTOS NOVOS DO SISTEMA DE AR CONDICIONADO
- INDICA INSTALAÇÕES EXISTENTES A MANTER DO AR CONDICIONADO
- INDICA INSTALAÇÕES EXISTENTES A RETIRAR
- INDICA BASE DE CONCRETO H=10cm PARA EQUIPAMENTOS
- I-00x00 - INDICA DUTO DE INSUFLAMENTO (Medidas em CM)
- AE-00x00 - INDICA DUTO DE AR EXTERNO (Medidas em CM)
- EX-00x00 - INDICA DUTO DE EXAUSTÃO (Medidas em CM)
- INDICA SUBIDA DE TUBULAÇÃO FRIGORIGENA
- INDICA DESCIDA DE TUBULAÇÃO FRIGORIGENA
- INDICA A INTERLIGAÇÃO C/ TUBULAÇÃO FRIGORIGENA
- XXXXXX - INDICA SERVIÇOS A SEREM EXECUTADOS PELA INSTALADOR
- XXXXXX - INDICA SERVIÇOS A SEREM EXECUTADOS PELA OBRA CIVIL
- INDICA PONTO DE FORÇA
- INDICA PONTO DE DRENO DA EVAPORADORA
- QI-10A - INDICA O ITEM NA LISTA DE MATERIAIS
- DI-10 - INDICA O ITEM DA LISTA DE MATERIAIS
- 50000 - INDICA A VAZÃO DE INSUFLAMENTO (m³/h)
- UE-90A - INDICA O ITEM NA LISTA DE EQUIPAMENTOS

LISTA DE EQUIPAMENTOS - EXISTENTES A MANTER

ITEM	QT	UN	DESCRICO	DESCRICO
UE-LI-1A	02	PC	CONDICIONADOR DE AR, TIPO 'SPLIT DUTADO', SÓ FRIO, GÁS R-22	1.530 m ³ /h
UE-LI-1B	02	PC	MARCA DE REFERENCIA TRANE VAZÃO DE AR	220V/2F+T/60HZ
			MODELO MCD536D1PGBA	TENSÃO
			CAPACIDADE 36.000 BTU	PESO
			CONDENSADOR REMOTO, BI-SPLIT, VENTILADOR AXIAL, DESCARGA HORIZONTAL	
UC-LI-01	01	PC	MARCA DE REFERENCIA TRANE POTENCIA TOTAL	7,50 KW
			MODELO TRAE060C2B20A0MA	TENSÃO
			CAPACIDADE 60.000 BTU	PESO

LISTA DE EQUIPAMENTOS - EXISTENTES A RETIRAR

ITEM	QT	UN	DESCRICO	DESCRICO
VE-LI-01	01	PC	APARELHO VENTILADOR CENTRIFUGO ACI 150B	0,12 KW
			MARCA DE REFERENCIA SICFLUX MOTOR	
			VAZÃO DE AR - M ³ /H	TENSÃO
			PRESSÃO ESTÁTICA DISPONIVEL - mmCA	PESO

LISTA DE MATERIAIS - EXISTENTES A MANTER

ITEM	QT	UN	REF.	MODELO	DESCRICO
01	12	PC	TROX	ADLK-AG	DIFUSOR DE INSUFLAMENTO, 4 VIAS C/ REGISTRO E CAIXA PLENUM TAM. 3
02	08	PC	TROX	AT-AG	GRELHA DE RETORNO, SIMPLES DEFLEXÃO COM REGISTRO TAM. 30 X 20 CM

LISTA DE MATERIAIS - EXISTENTES A RETIRAR

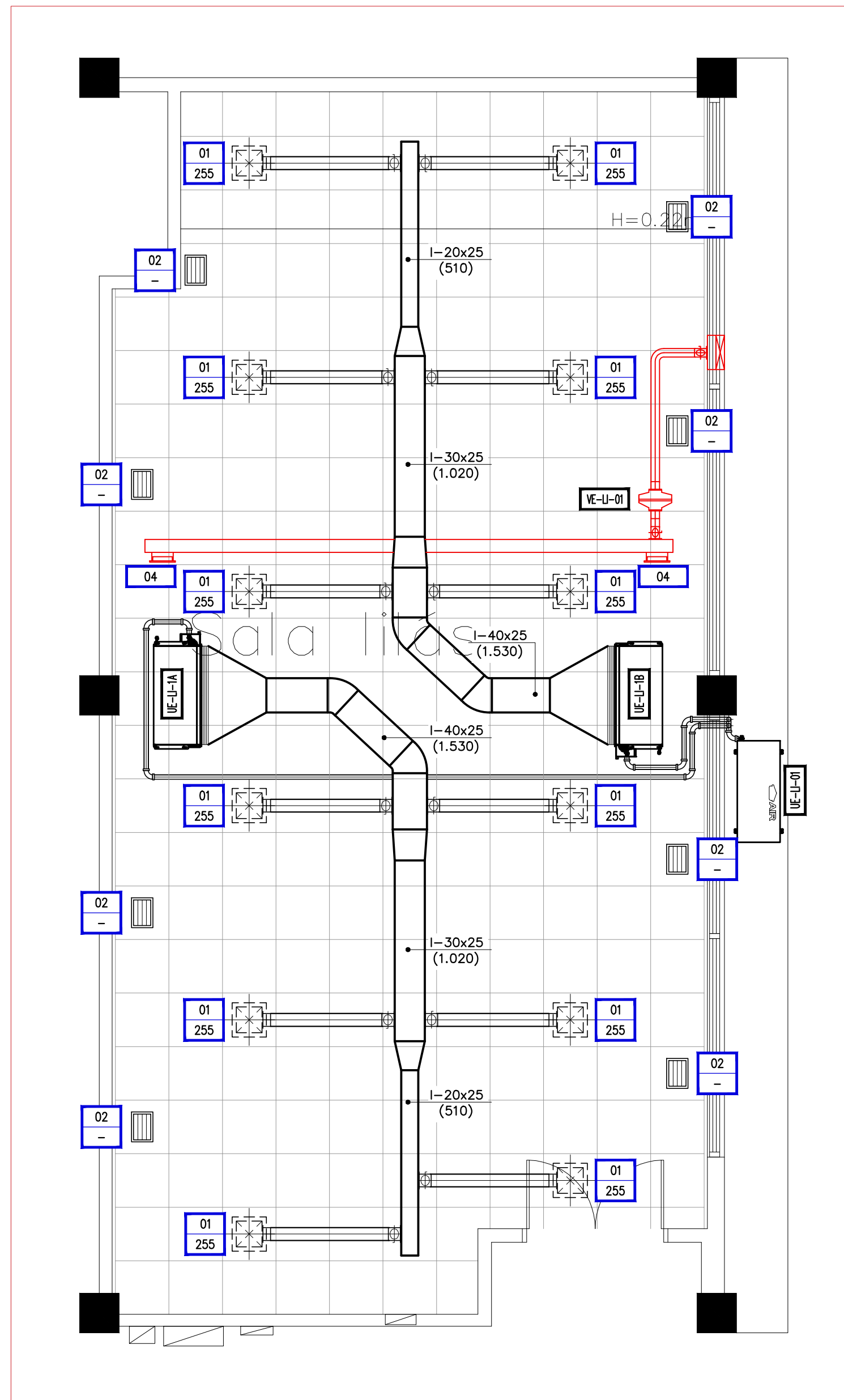
ITEM	QT	UN	REF.	MODELO	DESCRICO
04	02	PC	TROX	AT-AG	GRELHA DE VENTILAÇÃO, SIMPLES DEFLEXÃO COM REGISTRO TAM. 20 X 15 CM

LISTA DE EQUIPAMENTOS - NOVOS

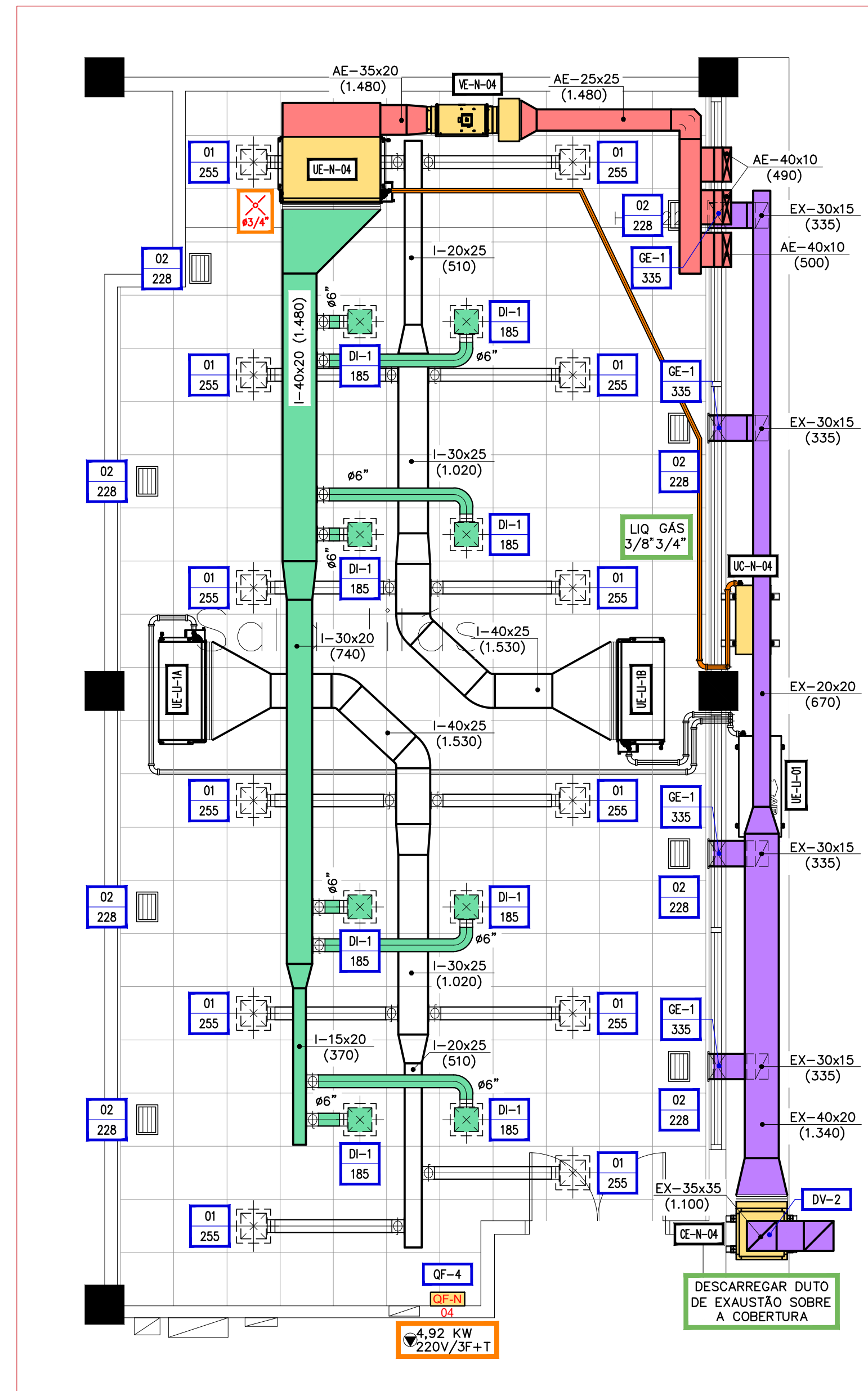
ITEM	QT	UN	DESCRICO	DESCRICO
UE-N-04	01	PC	CONDICIONADOR DE AR, TIPO 'SPLIT DUTADO', SÓ FRIO, GÁS R-410A	1.480 m ³ /h
			MARCA DE REFERENCIA TRANE VAZÃO DE AR	
			MODELO 2MCD0536C1	TENSÃO
			CAPACIDADE 36.000 BTU	PESO
			CONDENSADOR REMOTO, VENTILADOR AXIAL, DESCARGA HORIZONTAL	
UC-N-04	01	PC	MARCA DE REFERENCIA TRANE POTENCIA TOTAL	4,50 KW
			MODELO 4TTK0536D1	TENSÃO
			CAPACIDADE 36.000 BTU	PESO
			VENTILADOR DE AR EXTERNO, HELICOCENTRIFUGO, IN LINE SILENCIOSO E CAIXA DE FILTRAGEM	
VE-N-04	01	PC	MARCA DE REFERENCIA SOLER PALAU VAZÃO DE AR	1.480 M ³ /H
			MODELO TD 2000/315 SILENT	TENSÃO
			PRESSÃO ESTÁTICA DISPONIVEL 5mmCA	PESO
			MFL-R - FILTRO G-4 + M-5	
GE-N-04	01	PC	MARCA DE REFERENCIA BERLINERLUFT BSD250	MOTOR
			CAIXA DE EXAUSTÃO ACÚSTICA, CENTRIFUGO, SIROCO, DUPLA ASPIRAÇÃO, DESCARGA VERTICAL	
			VAZÃO DE AR 1.330 M ³ /H	TENSÃO ELÉTRICA
			PRESSÃO ESTÁTICA DISPONIVEL 12 mmCA	PESO

LISTA DE MATERIAIS - NOVOS

ITEM	QT	UN	REF.	MODELO	DESCRICO
DI-1	08	PC	TROX	ADLK-AG	DIFUSOR DE INSUFLAMENTO, 4 VIAS C/ REGISTRO E CAIXA PLENUM TAM. 3
GE-1	04	PC	TROX	AT-AG	GRELHA DE EXAUSTÃO, SIMPLES DEFLEXÃO COM REGISTRO TAM. 30 X 15 CM
DV-2	01	PC	TROX	JN-B	DAMPER DE VAZÃO, TIPO MULTIPALHETAS, TAM. 35 X 35 CM
QF-4	01	PC	-	QF-N-04	QUADRO DE FORÇA PARA SISTEMA DE AR CONDICIONADO E EXAUSTÃO



SALA LILAS - SITUAÇÃO EXISTENTE A MANTER / RETIRAR
ESCALA 1:50



SALA LILAS - SITUAÇÃO EXISTENTE A MANTER / NOVAS INSTALAÇÕES
ESCALA 1:50

REVISÃO	DATA	VISTO	ASSUNTO
00	19/10/21	R. Hattori	EMISSÃO INICIAL

HTY
R. Galvão Bueno, 33
Cj.32 - Liberdade - SP
(011) 3593-9780
hattori@hty.com.br

PROJETO SALAS DE AULA - SISTEMA DE AR CONDICIONADO
PLANTA EXISTENTE À MANTER/RETIRAR
PLANTA EXISTENTE À MANTER /NOVAS INSTALAÇÕES

ETAPA	NOME	DATA	DICIPLINA	FOLHA
DES.	LUCAS	19/10/2021	AR CONDICIONADO	04/07
PROJ.	LUCAS	19/10/2021		
VERIF.	HATTORI	19/10/2021		

NOTAS

- 1-VERIFICAR MEDIDAS NA OBRA ANTES DO INICIO DOS SERVIÇOS.
- 2-DIMENSÕES EM CENTÍMETROS SALVO INDICAÇÕES EM CONTRÁRIO.
- 3-A EXECUÇÃO DOS SERVIÇOS SERÁ FEITO EM CONFORMIDADE COM CRONOGRAMA FÍSICO A SER ELABORADO PELA EMPRESA INSTALADORA E APROVADO PELA FISCALIZAÇÃO DA OBRA. NECESSÁRIO O PERFEITO ENTENDIMENTO DE NOSSA PROPOSTA PARA EXECUÇÃO DO SERVIÇO. PARA ISSO VERIFICAR AS LEGENDAS COM ITENS A SEREM MANTIDOS / NOVAS INSTALAÇÕES.
- 4-O PROJETO E INFORMAÇÕES ELÉTRICAS DOS NOVOS EQUIPAMENTOS SÃO REFERENCIAIS. OUTROS FABRICANTES, COM CARACTERÍSTICAS EQUIVALENTES OU SUPERIOR AO REFERENCIADO NESTE PROJETO PODERÃO SER UTILIZADOS;
- 5-REDE DE DUTOS NOVOS DO TIPO CONVENCIONAL (RETANGULARES OU QUADRADOS) DEVERÃO SER FABRICADAS EM CHAPA DE AÇO GALVANIZADA, EMENDAS DO TIPO TDC/POWERMATIC, BITOLAS CONFORME ABNT ;
- 6-DUTOS EXISTENTES A MANTER DEVERÃO SER EXECUTADOS HIGIENIZAÇÃO DOS DUTOS CONFORME NBR 14.679
- 7-TUBULAÇÕES ELÉTRICAS EM ELETRODUTOS METÁLICOS, GALVANIZADOS, ROSCADOS, ENFIÇÃO EM CABINHOS FLEXÍVEIS ISOLAMENTO CLASSE 750V, ANTI-CHAMA, COLORIDOS E ANILHADOS, PROJETO E DIMENSIONAMENTO CONFORME ABNT NBR-5410;
- 8- O INSTALADOR RECEBERÁ O CABOS ELÉTRICOS DE FORÇA PRÓXIMO AOS QUADROS ELÉTRICOS INDICADOS EM NESTE PROJETO. À PARTIR DESTES PONTOS, O INSTALADOR DEVERÁ EXECUTAR TODA A REDE ELÉTRICA NECESSÁRIA, INCLUSIVE O FORNECIMENTO DE QUADROS ELÉTRICOS PARA A PERFEITA OPERAÇÃO DOS SISTEMAS AQUI PROJETADOS;
- 9-SERVIÇOS DE OBRAS CIVIS TAIS COMO BASES DE CONCRETO, ABERTURA E RECOMPOSIÇÃO DE PAREDES, PISO E FORRO FAZEM PARTE DO ESCOPO DO PROPONENTE.
- 10-EXECUTAR PARTIDA DOS EQUIPAMENTOS CONFORME PADRÃO DO FABRICANTE; AJUSTAR AS VAZÕES DE AR DE INSUFLAMENTO, RETORNO E AR EXTERNO.
- 11-AS INSTALAÇÕES AQUI PREVISTAS DEVERÃO OBEDECER AS RECOMENDAÇÕES DA ABNT, SMACNA, E MEMORIAL DESCRITIVO.

LEGENDAS

- INDICA EQUIPAMENTOS NOVOS DO SISTEMA DE AR CONDICIONADO
- INDICA INSTALAÇÕES EXISTENTES A MANTER DO AR CONDICIONADO
- INDICA INSTALAÇÕES EXISTENTES A RETIRAR
- INDICA BASE DE CONCRETO H=10cm PARA EQUIPAMENTOS
- INDICA DUTO DE INSUFLAMENTO (Medidas em CM)
- INDICA DUTO DE AR EXTERNO (Medidas em CM)
- INDICA DUTO DE EXAUSTÃO (Medidas em CM)
- INDICA SUBIDA DE TUBULAÇÃO FRIGORIGENA
- INDICA DESCIDA DE TUBULAÇÃO FRIGORIGENA
- INDICA A INTERLIGAÇÃO C/ TUBULAÇÃO FRIGORIGENA
- INDICA SERVIÇOS A SEREM EXECUTADOS PELA INSTALADOR
- INDICA SERVIÇOS A SEREM EXECUTADOS PELA OBRA CIVIL
- INDICA PONTO DE FORÇA
- INDICA PONTO DE DRENO DA EVAPORADORA
- INDICA O ITEM NA LISTA DE MATERIAIS
- INDICA O ITEM DA LISTA DE MATERIAIS
- INDICA A VAZÃO DE INSUFLAMENTO (m³/h)
- INDICA O ITEM NA LISTA DE EQUIPAMENTOS

LISTA DE EQUIPAMENTOS - EXISTENTES A MANTER

ITEM	QT	UN	DESCRICO	
JE-AZ-1A JE-AZ-1B	02	PÇ	CONDICIONADOR DE AR, TIPO 'SPLIT DUTADO', SÓ FRIO, GÁS R-22	1.530 m ³ /h
			MARCA DE REFERENCIA	TRANE VAZÃO DE AR
			MODELO	MCD536D1P0BA TENSÃO
			CAPACIDADE	36.000 BTU PESO
UC-AZ-01	01	PÇ	CONDENSADOR REMOTO, BI-SPLIT, VENTILADOR AXIAL, DESCARGA HORIZONTAL	7,50 KW
			MARCA DE REFERENCIA	TRANE POTENCIA TOTAL
			MODELO	TRAE060C2B20A0MA TENSÃO
			CAPACIDADE	60.000 BTU PESO

LISTA DE EQUIPAMENTOS - EXISTENTES A RETIRAR

ITEM	QT	UN	DESCRICO	
VE-AZ-01	01	PÇ	APARELHO VENTILADOR CENTRIFUGO ACI 150B	0,12 KW
			MARCA DE REFERENCIA	SICFLUX MOTOR
			VAZÃO DE AR	- M ³ /H TENSÃO
			PRESSÃO ESTÁTICA DISPONÍVEL	- mmCA PESO

LISTA DE MATERIAIS - EXISTENTES A MANTER

ITEM	QT	UN	REF.	MODELO	DESCRICO
01	12	PÇ	TROX	ADLK-AG	DIFUSOR DE INSUFLAMENTO, 4 VIAS C/ REGISTRO E CAIXA PLENUM TAM. 3
02	08	PÇ	TROX	AT-AG	GRELHA DE RETORNO, SIMPLES DEFLEXÃO COM REGISTRO TAM. 30 X 20 CM

LISTA DE MATERIAIS - EXISTENTES A RETIRAR

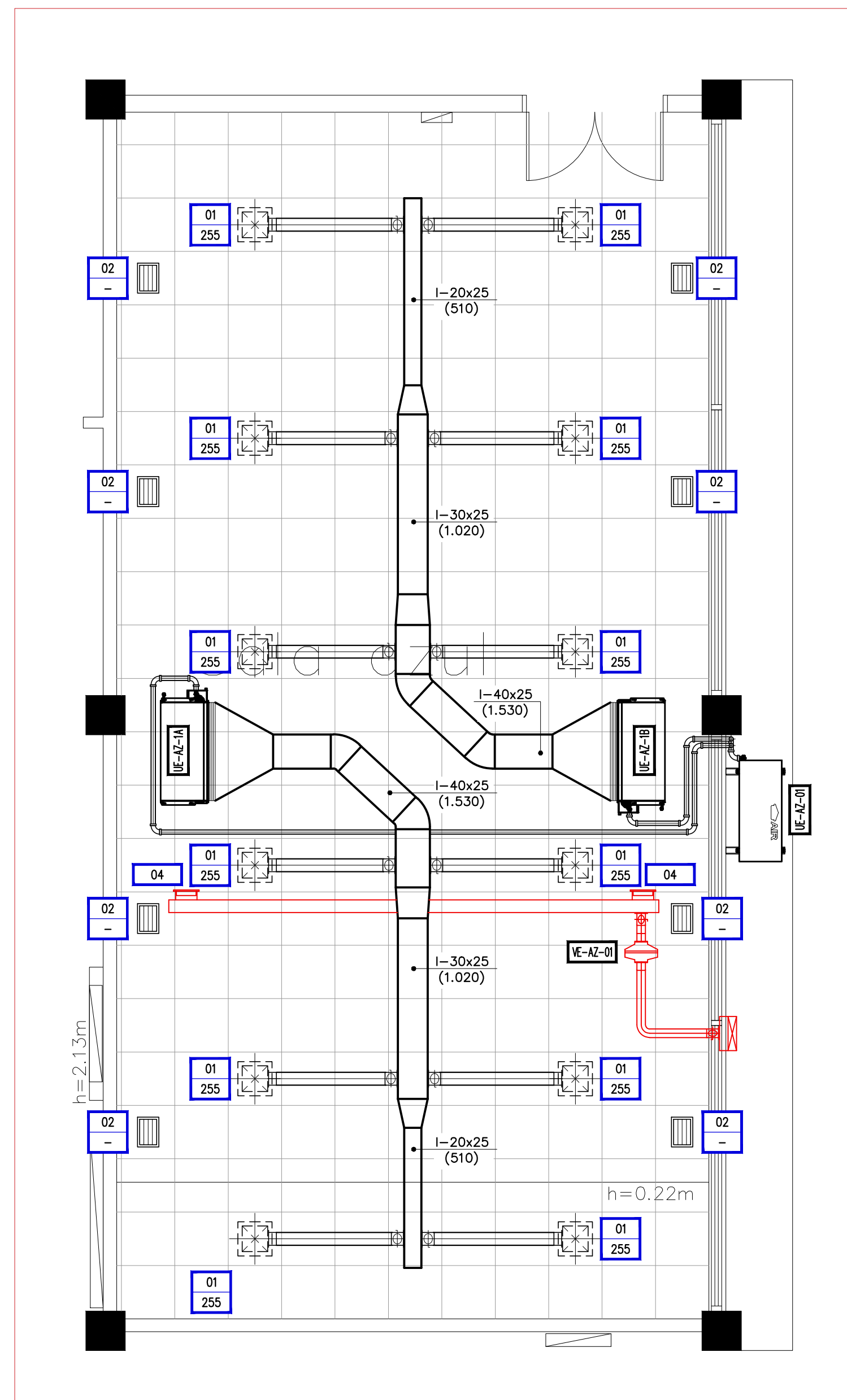
ITEM	QT	UN	REF.	MODELO	DESCRICO
04	02	PÇ	TROX	AT-AG	GRELHA DE VENTILAÇÃO, SIMPLES DEFLEXÃO COM REGISTRO TAM. 20 X 15 CM

LISTA DE EQUIPAMENTOS - NOVOS

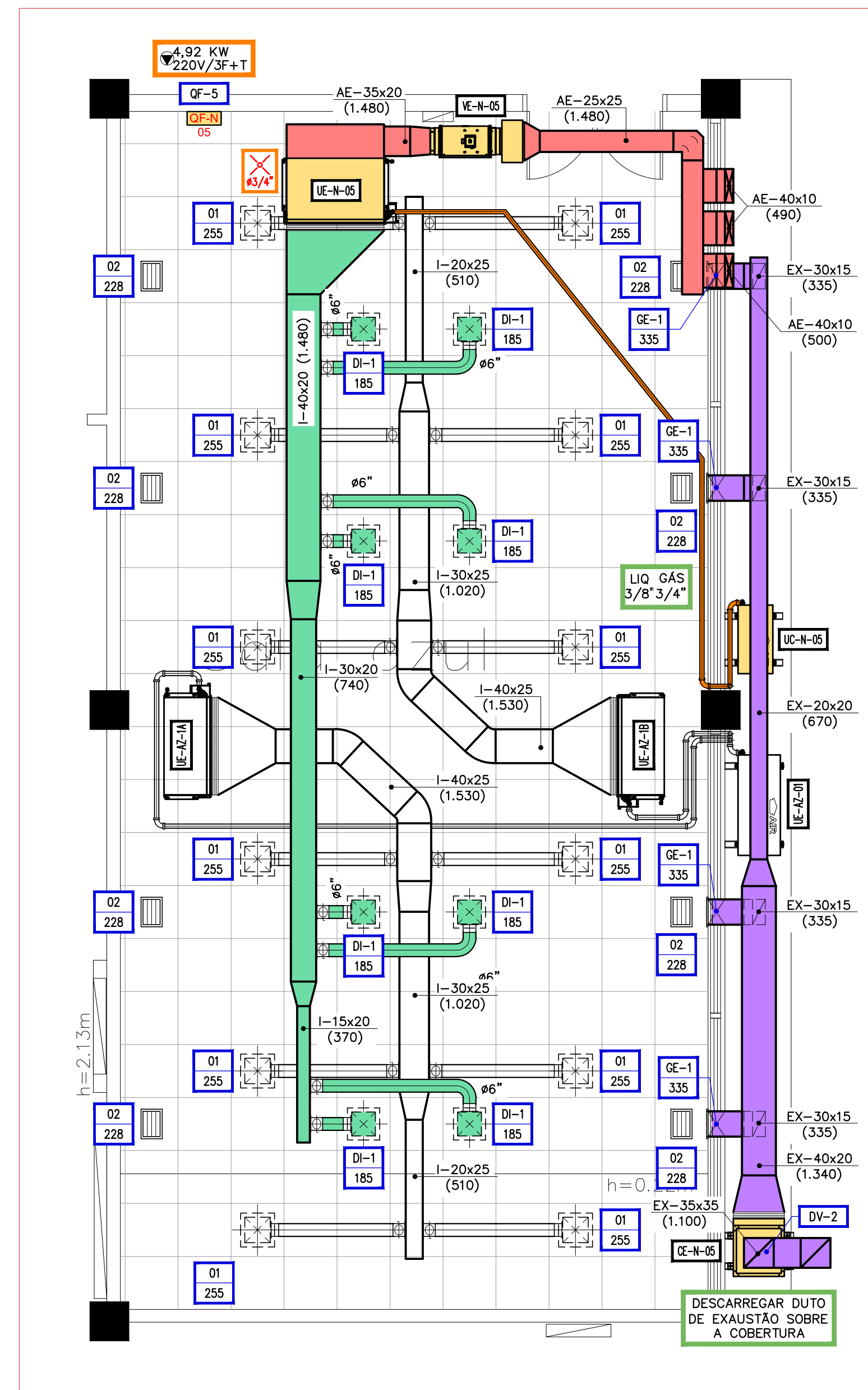
ITEM	QT	UN	DESCRICO	
UE-N-05	01	PÇ	CONDICIONADOR DE AR, TIPO 'SPLIT DUTADO', SÓ FRIO, GÁS R-410A	1.480 m ³ /h
			MARCA DE REFERENCIA	TRANE VAZÃO DE AR
			MODELO	2MCD0536C1 TENSÃO
			CAPACIDADE	36.000 BTU PESO
UC-N-05	01	PÇ	CONDENSADOR REMOTO, VENTILADOR AXIAL, DESCARGA HORIZONTAL	4,50 KW
			MARCA DE REFERENCIA	TRANE POTENCIA TOTAL
			MODELO	4TTK0536D1 TENSÃO
			CAPACIDADE	36.000 BTU PESO
VE-N-05	01	PÇ	VENTILADOR DE AR EXTERNO, HELICOCENTRIFUGO, IN LINE SILENCIOSO E CAIXA DE FILTRAGEM	67,2 KG
			MARCA DE REFERENCIA	SOLER PALAU VAZÃO DE AR
			MODELO	TD 2000/315 SILENT TENSÃO
			PRESSÃO ESTÁTICA DISPONÍVEL	5mmCA PESO
GE-N-05	01	PÇ	CAIXA DE EXAUSTÃO ACÓSTICA, CENTRIFUGO, SIROCO, DUPLA ASPIRAÇÃO, DESCARGA VERTICAL	0,12 KW
			MARCA DE REFERENCIA	BERLINERLUFT
			MODELO-REF.	BSD250 MOTOR
			VAZÃO DE AR	1.330 M ³ /H TENSÃO ELÉTRICA
			PRESSÃO ESTÁTICA DISPONÍVEL	12 mmCA PESO

LISTA DE MATERIAIS - NOVOS

ITEM	QT	UN	REF.	MODELO	DESCRICO
DI-1	08	PÇ	TROX	ADLK-AG	DIFUSOR DE INSUFLAMENTO, 4 VIAS C/ REGISTRO E CAIXA PLENUM TAM. 3
GE-1	04	PÇ	TROX	AT-AG	GRELHA DE EXAUSTÃO, SIMPLES DEFLEXÃO COM REGISTRO TAM. 30 X 15 CM
DV-2	01	PÇ	TROX	JN-B	DAMPER DE VAZÃO, TIPO MULTIPALHETAS, TAM. 35 X 35 CM
QF-5	01	PÇ	-	QF-N-05	QUADRO DE FORÇA PARA SISTEMA DE AR CONDICIONADO E EXAUSTÃO



SALA AZUL - SITUAÇÃO EXISTENTE A MANTER / RETIRAR
ESCALA 1:50



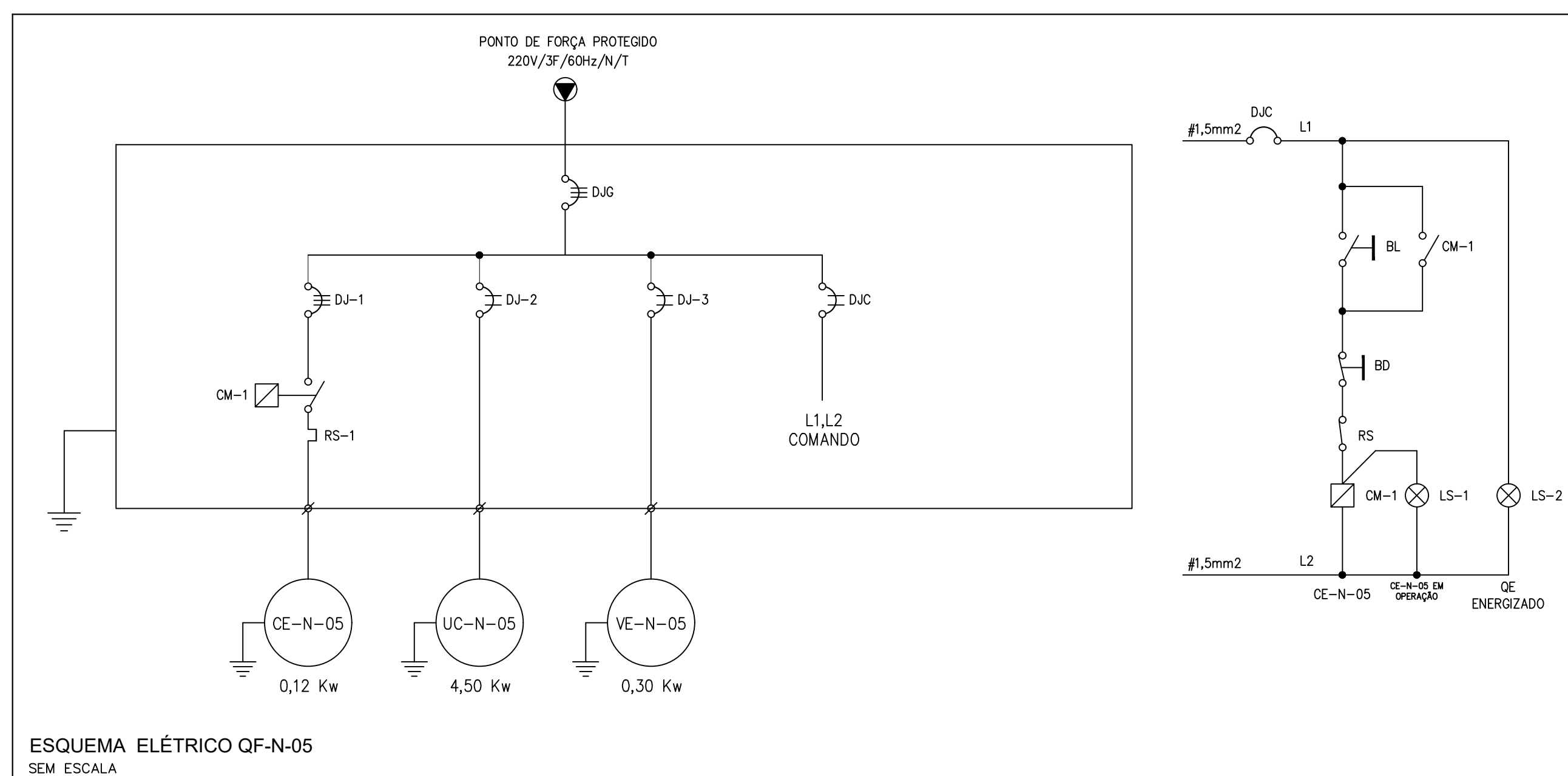
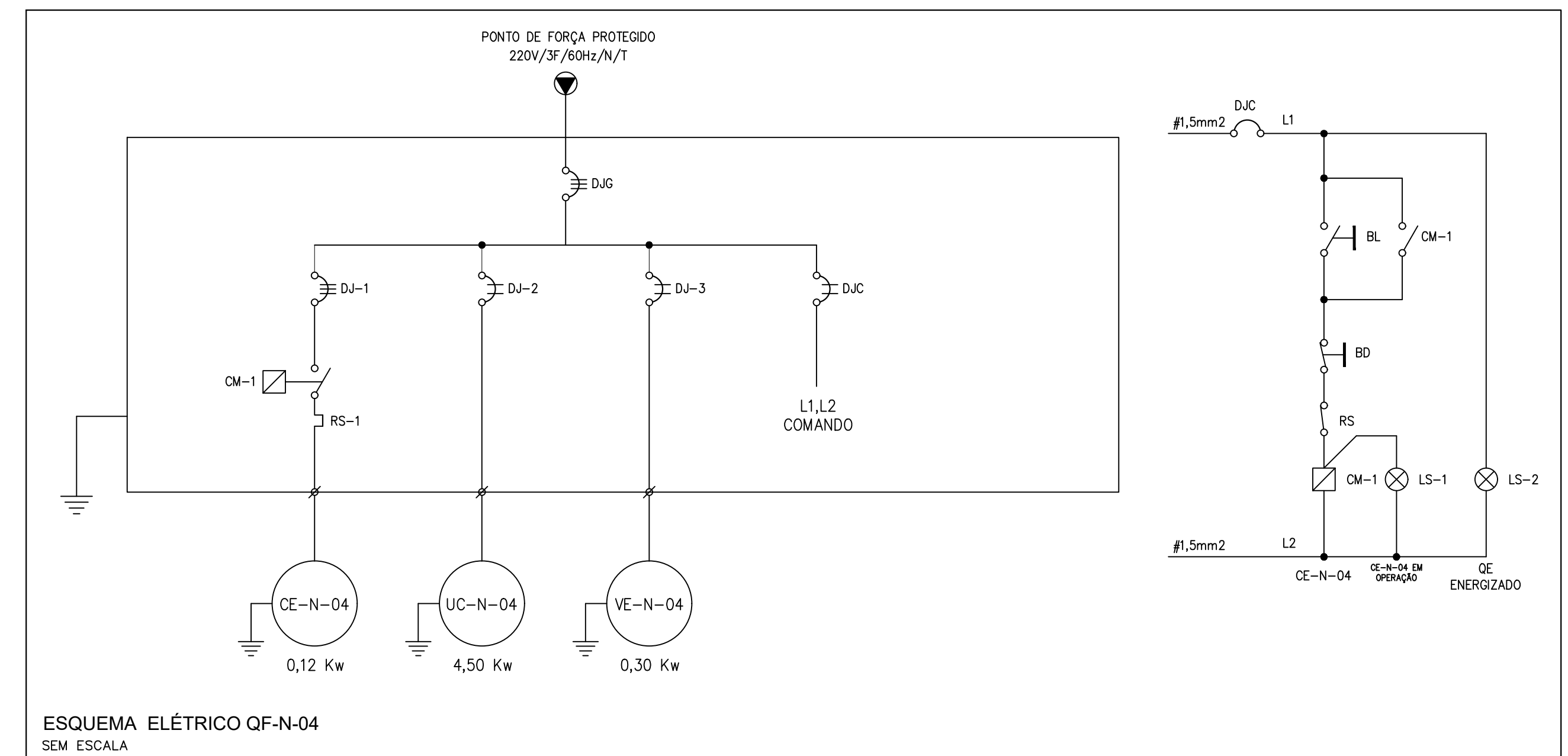
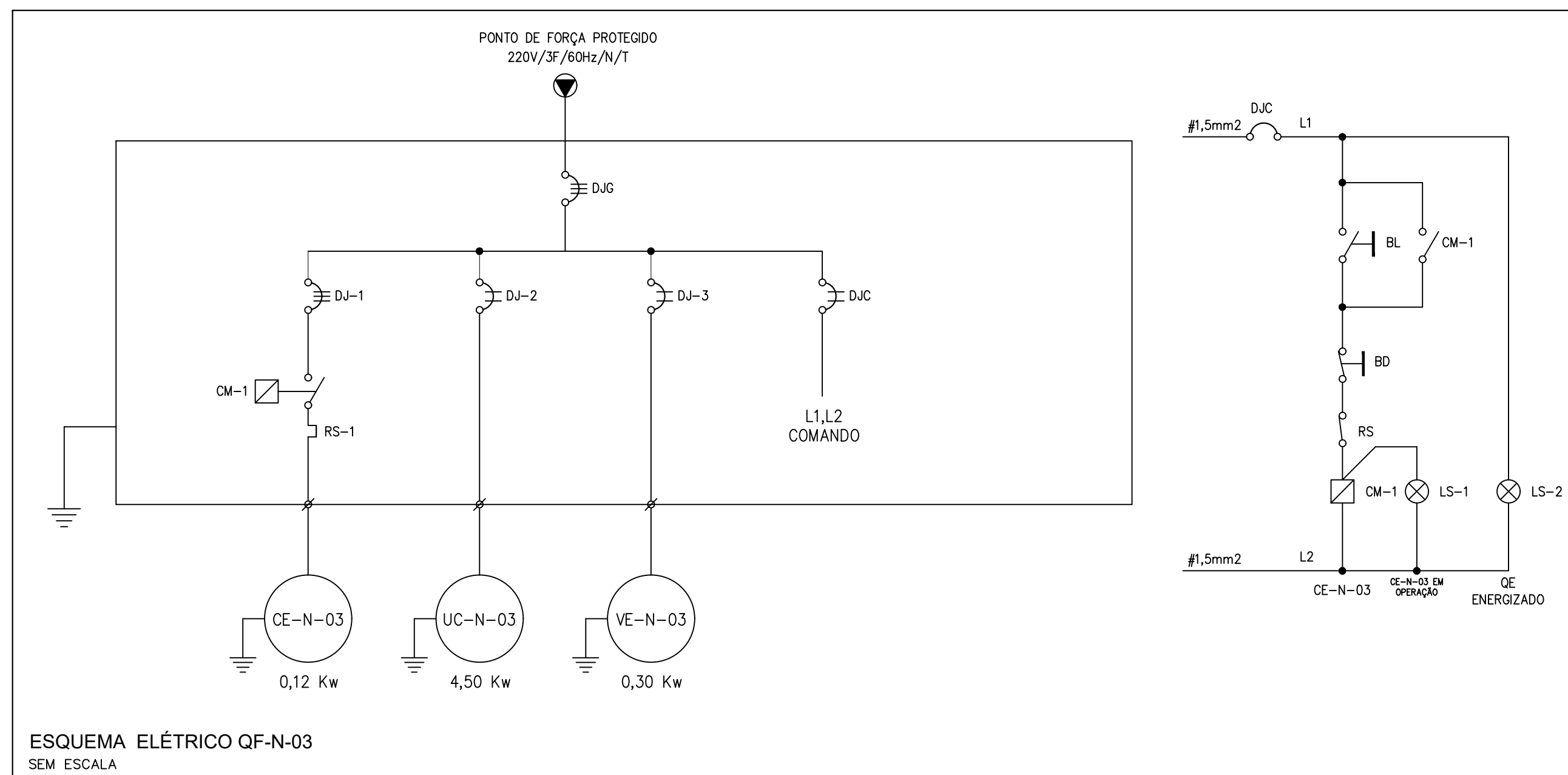
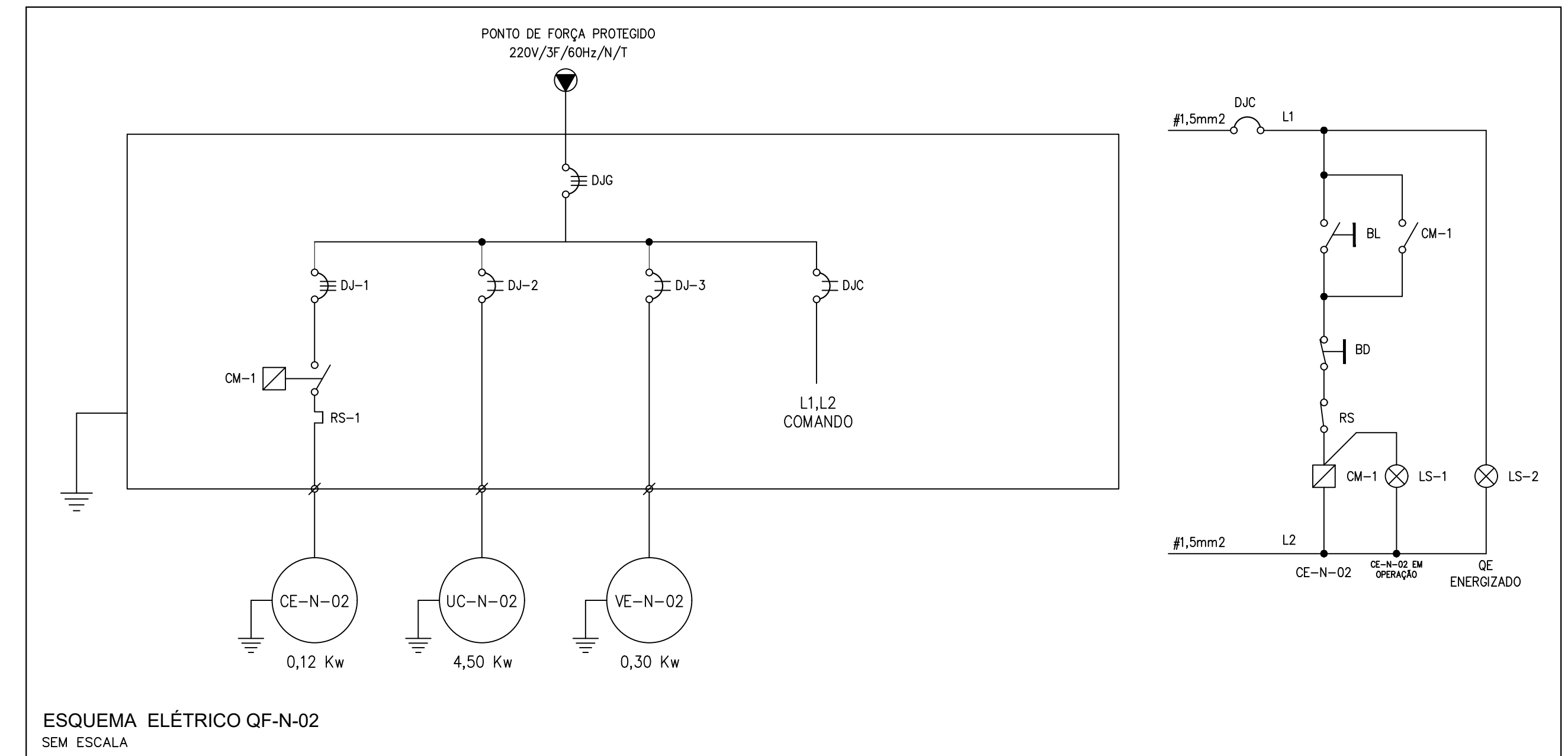
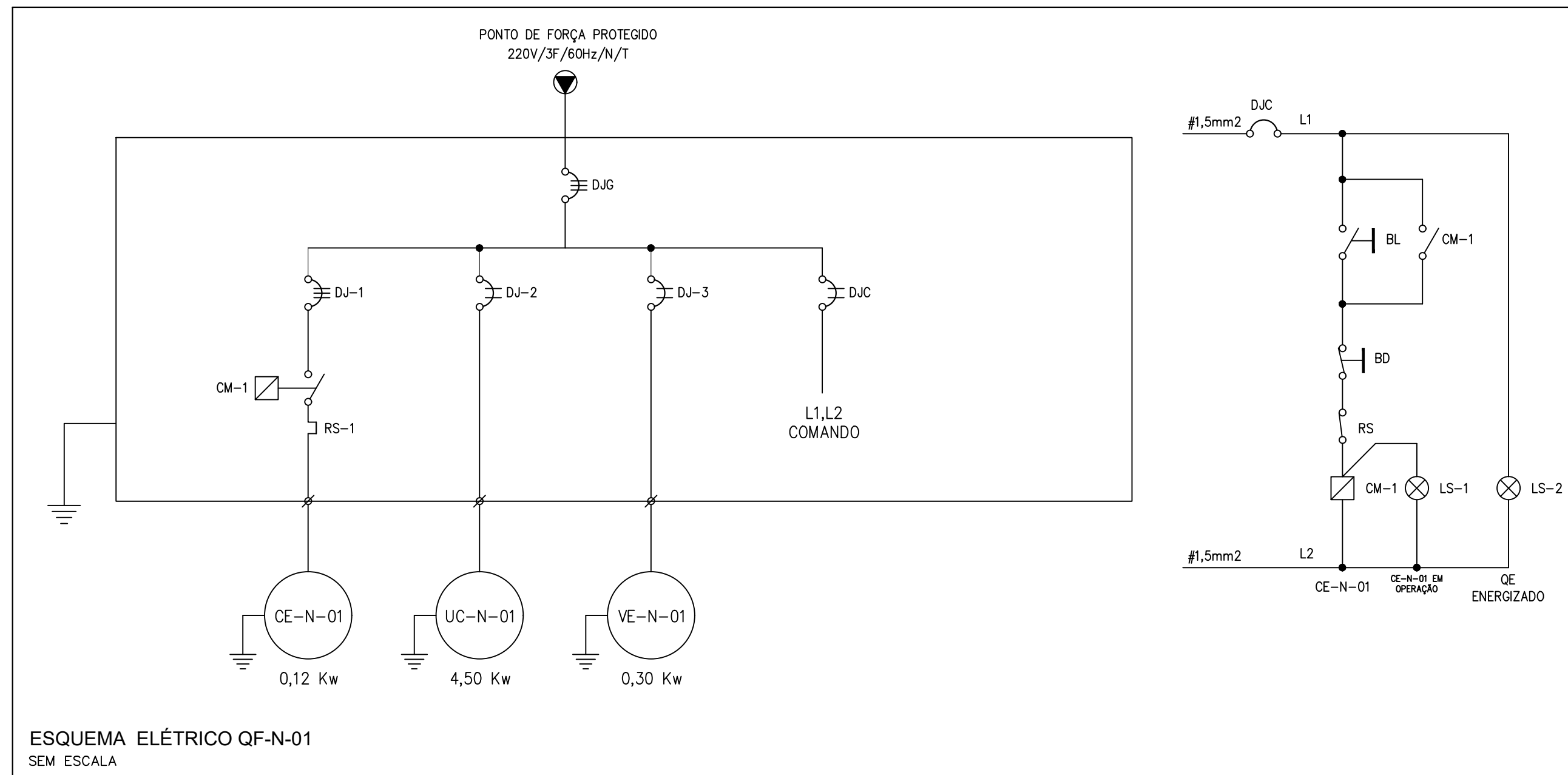
SALA AZUL - SITUAÇÃO EXISTENTE A MANTER / NOVAS INSTALAÇÕES
ESCALA 1:50

REVISÃO	DATA	VISTO	ASSUNTO
00	19/10/21	R. Hattori	EMISSÃO INICIAL

HTY
R. Galvão Bueno, 33
Cj.32 - Liberdade - SP
(011) 3593-9780
hattori@hty.com.br

PROJETO
SALAS DE AULA - SISTEMA DE AR CONDICIONADO
PLANTA EXISTENTE À MANTER/RETIRAR
PLANTA EXISTENTE À MANTER /NOVAS INSTALAÇÕES

ETAPA	NOME	DATA	DICPLINA	FOLHA
DES.	LUCAS	19/10/2021	AR CONDICIONADO	05/07
PROJ.	LUCAS	19/10/2021		
VERIF.	HATTORI	19/10/2021		



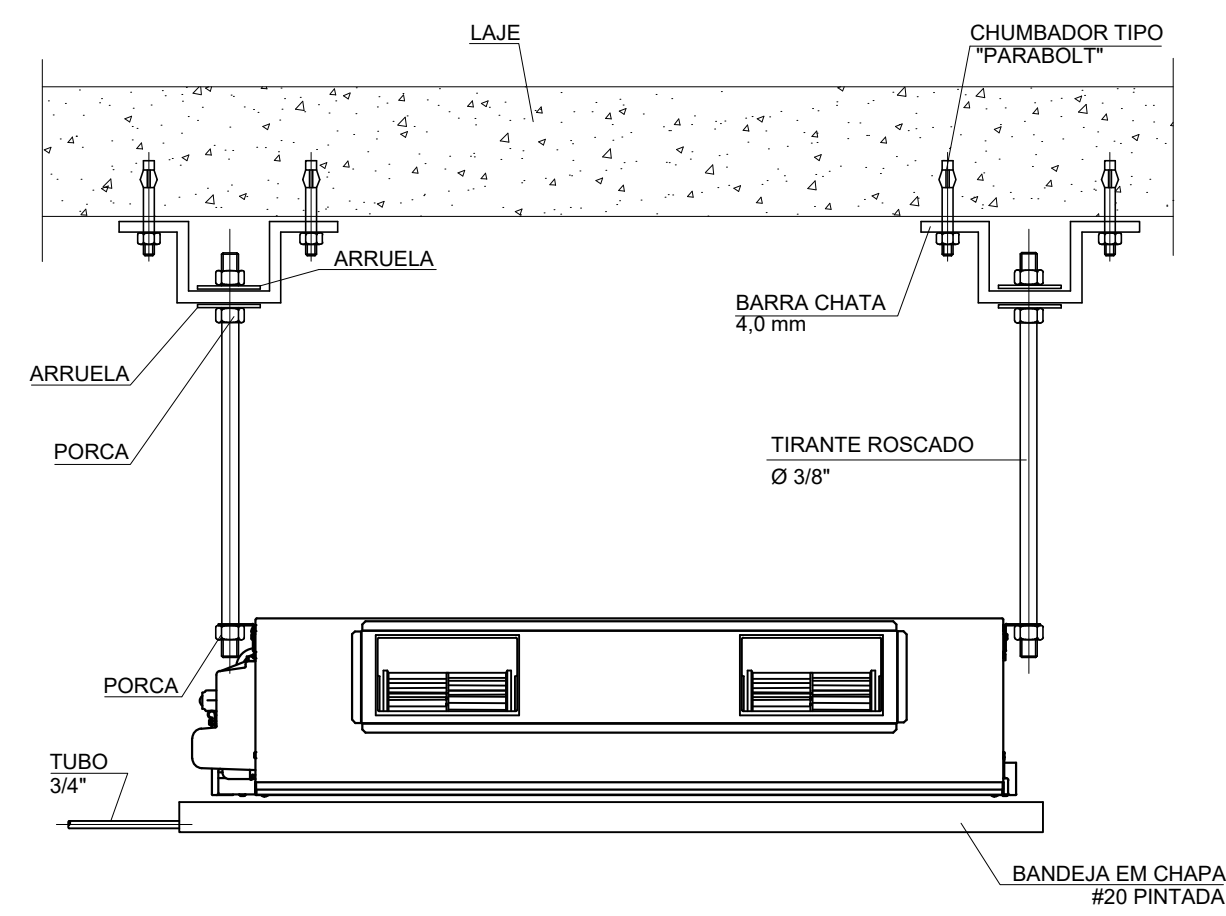
00	19/10/21	R. Hattori	EMISSÃO INICIAL
REVISÃO	DATA	VISTO	ASSUNTO

HTY
 Crea: 0802464
 Projetos de
 Engenharia Térmica

R. Galvão Bueno, 33
 Cj. 32 - Liberdade - SP
 (011) 3593-9780
 hattori@hty.com.br

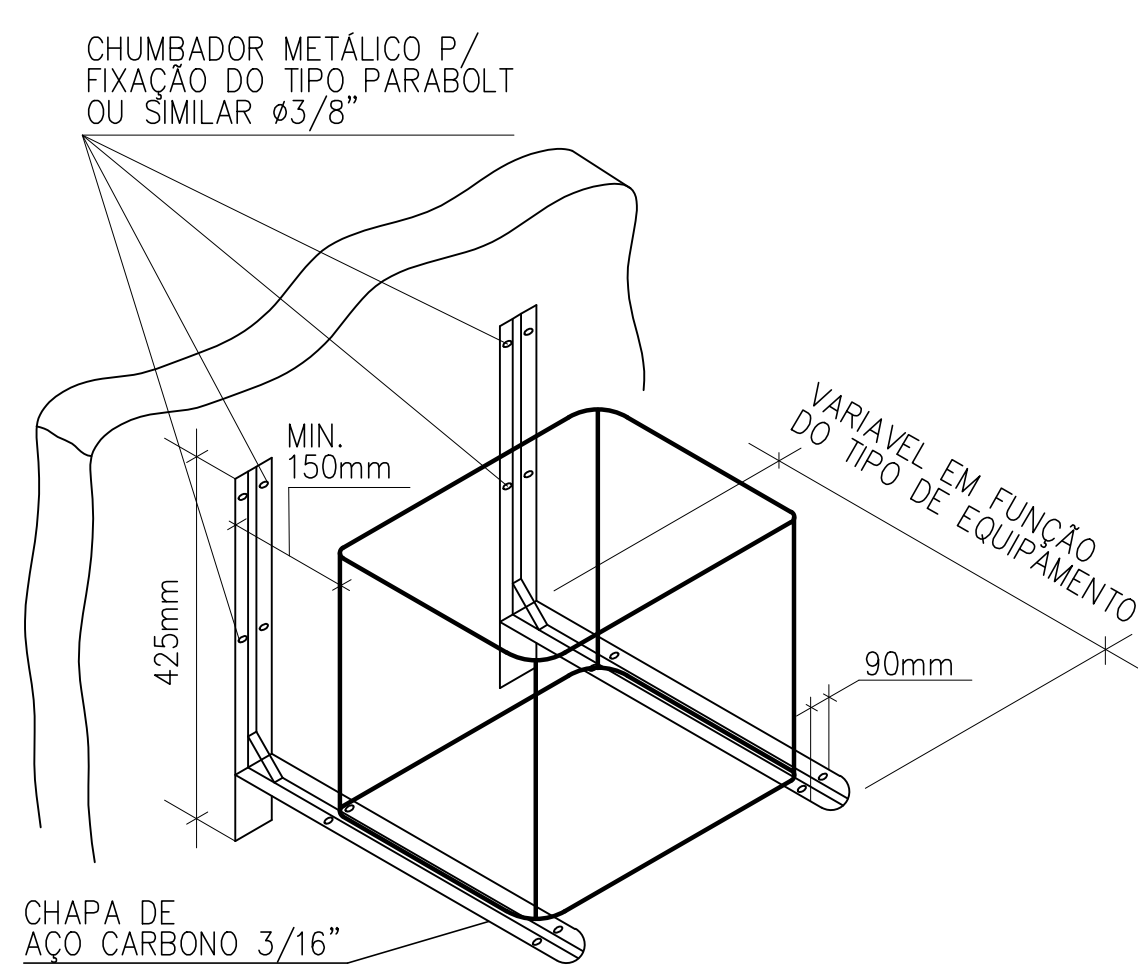
PROJETO
SALAS DE AULA - SISTEMA DE AR CONDICIONADO
 ESQUEMA ELÉTRICO

ETAPA	NOME	DATA	DICIPLINA	FOLHA
DES.	LUCAS	19/10/2021	AR CONDICIONADO	06/07
PROJ.	LUCAS	19/10/2021		
VERIF.	HATTORI	19/10/2021		
			ESCALAS	CONTOLE
			INDICADAS	ARQUIVO
				FOUSP_SALAS_AULA_MEC_R00.DWG
				REV.
				□□

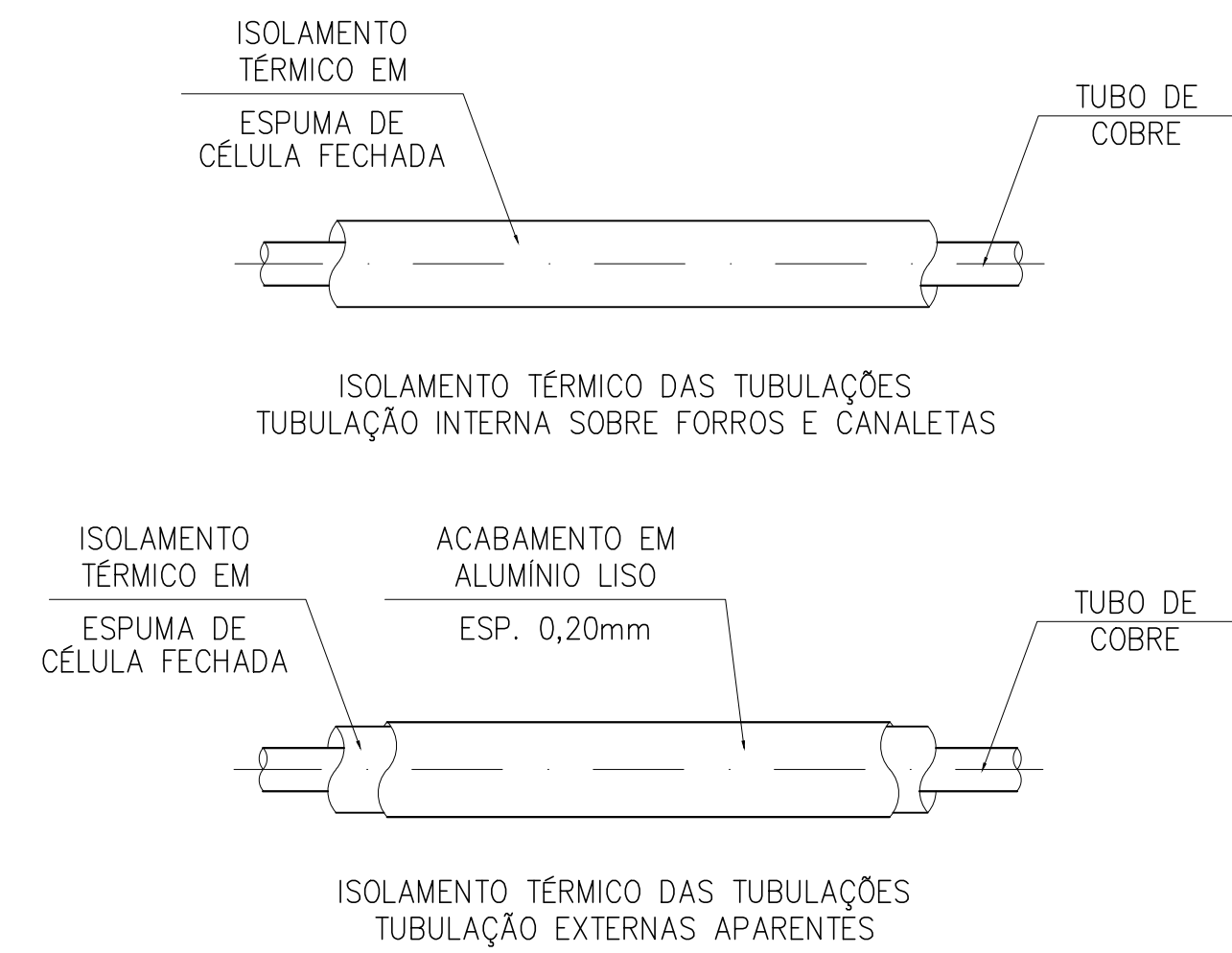


SPLIT DUTADO
SEM ESCALA

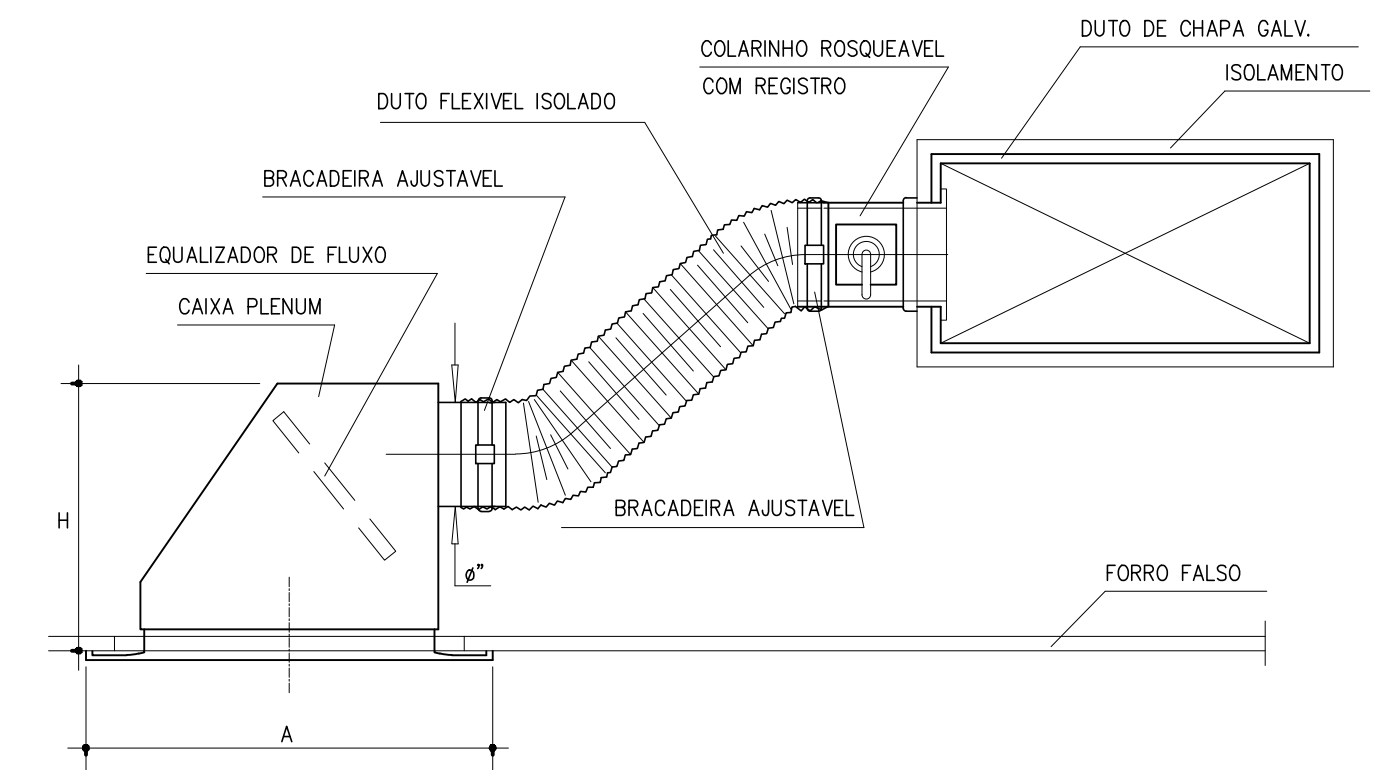
SUPORE P/ SPLIT DUTADO



FIXAÇÃO DE CONDENSADORA C/ SUPORE DO TIPO MÃO FRANCESA



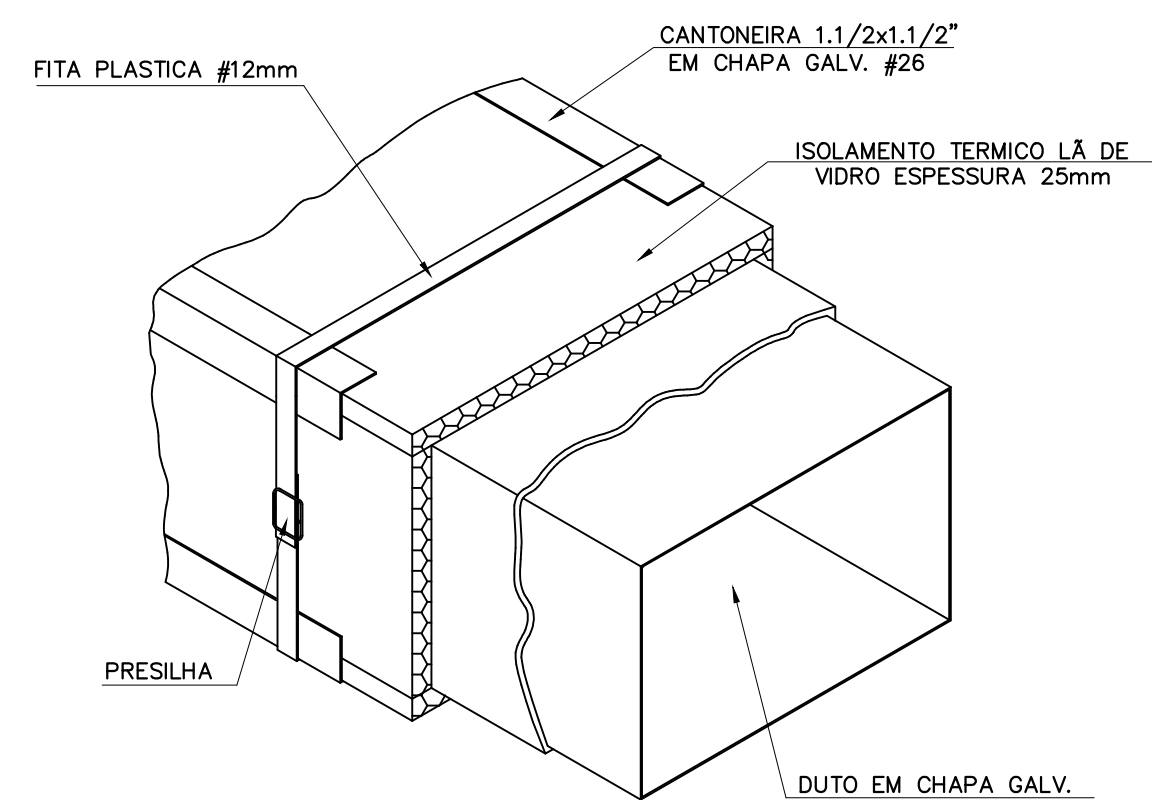
REDE FRIGORÍGENA – INTERLIGAÇÃO ENTRE UNIDADES



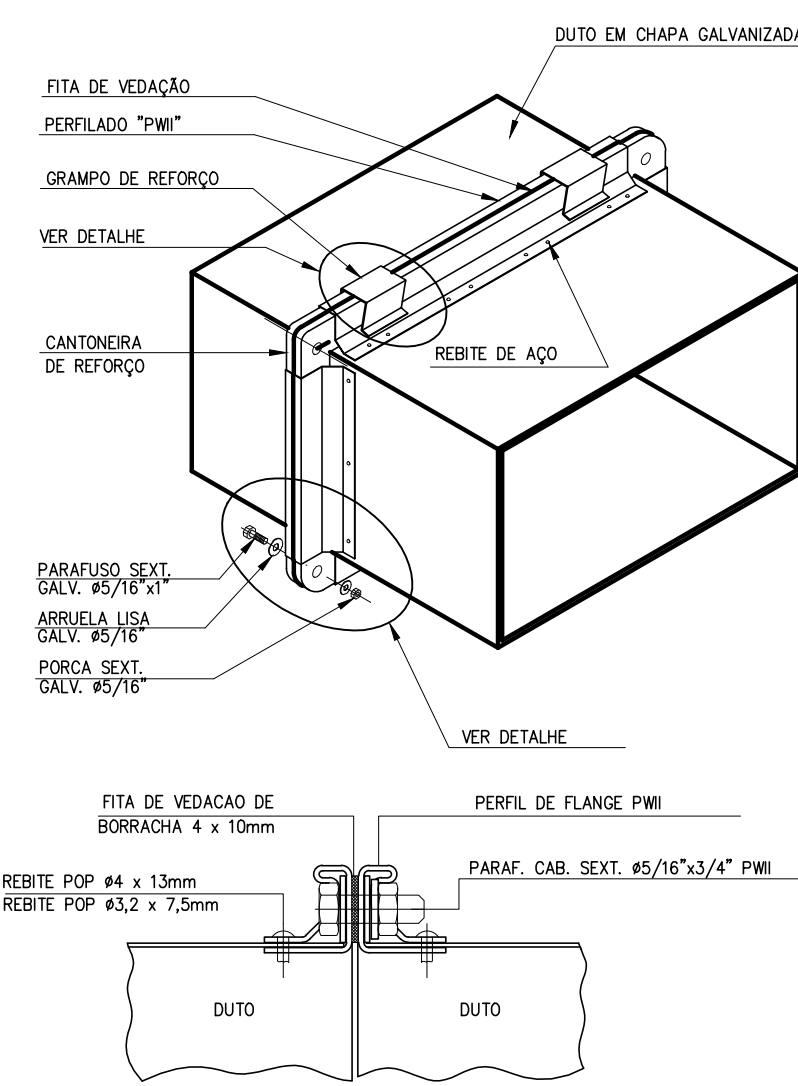
TAM.	3	4	5	6	7	8
A	356	412	468	498	598	623
H	286	316	336	386	436	436
g"	148	178	198	248	298	298

OBS.: - A CAIXA PLENUM DEVE SER ISOLADA

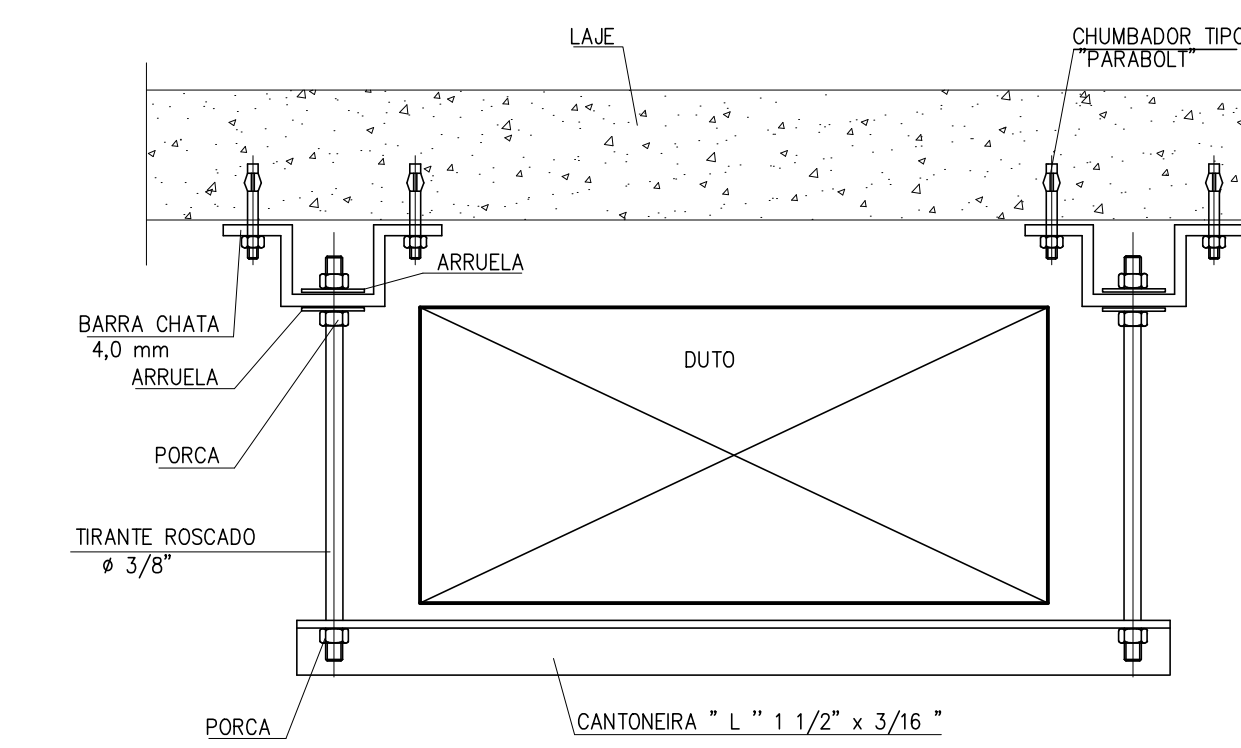
DIFUSOR COM CAIXA PLENUM E COLARINHO FLEXÍVEL



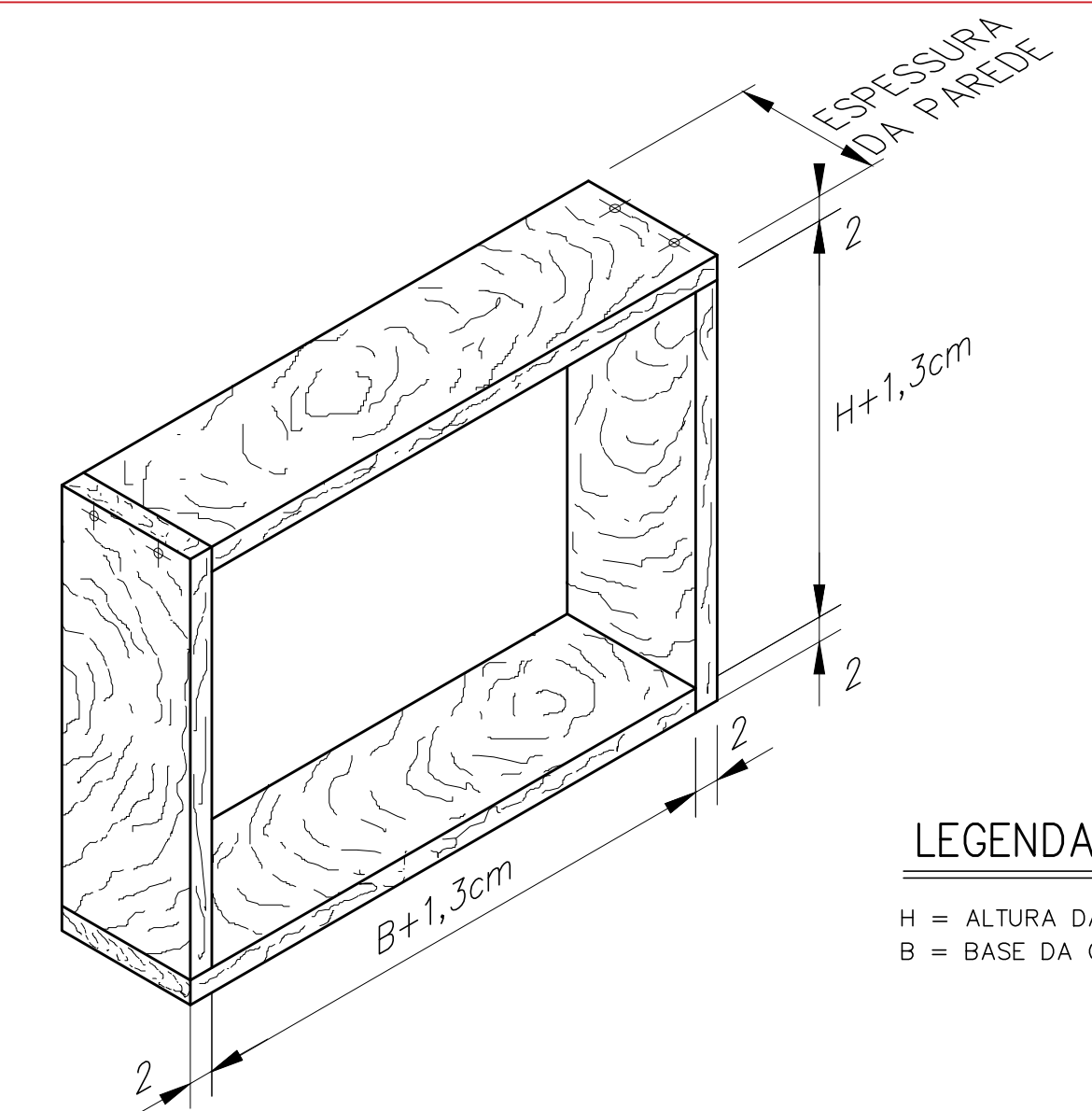
ISOLAMENTO TÉRMICO P/ DUTOS



FIXAÇÃO DE EMENDA PARA DUTOS FLANGEAMENTO COM PERFIL E CANTO.



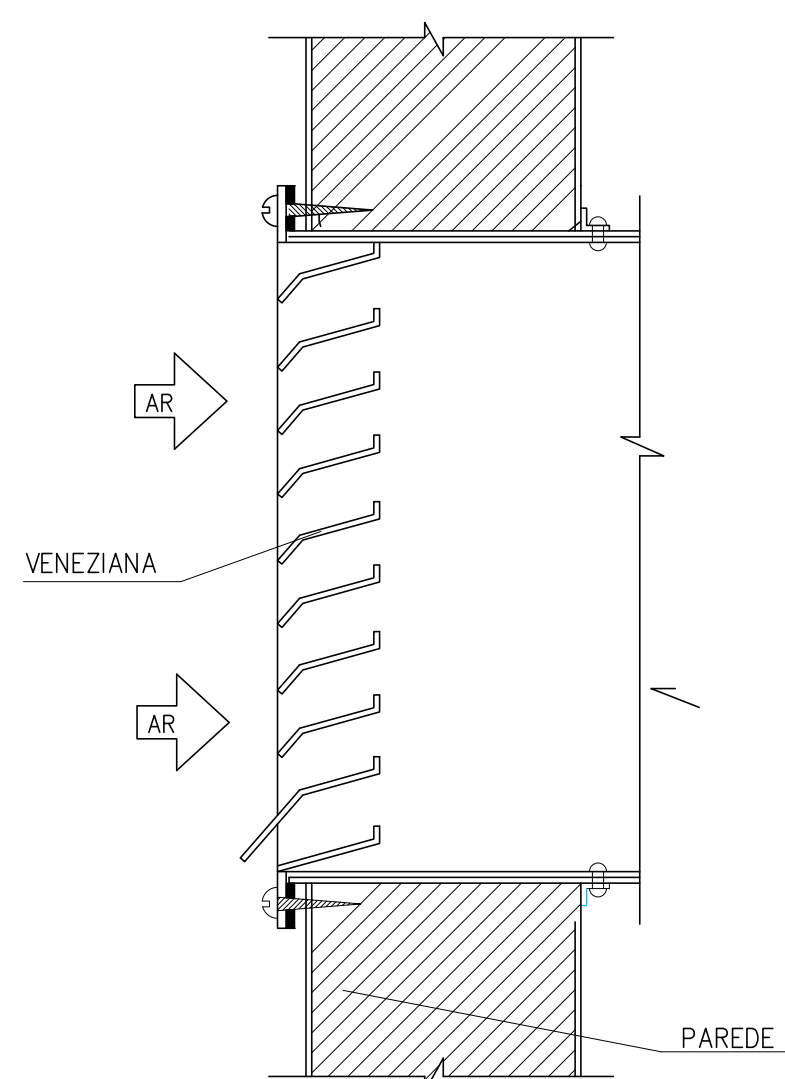
FIXAÇÃO DOS DUTOS- LAJES



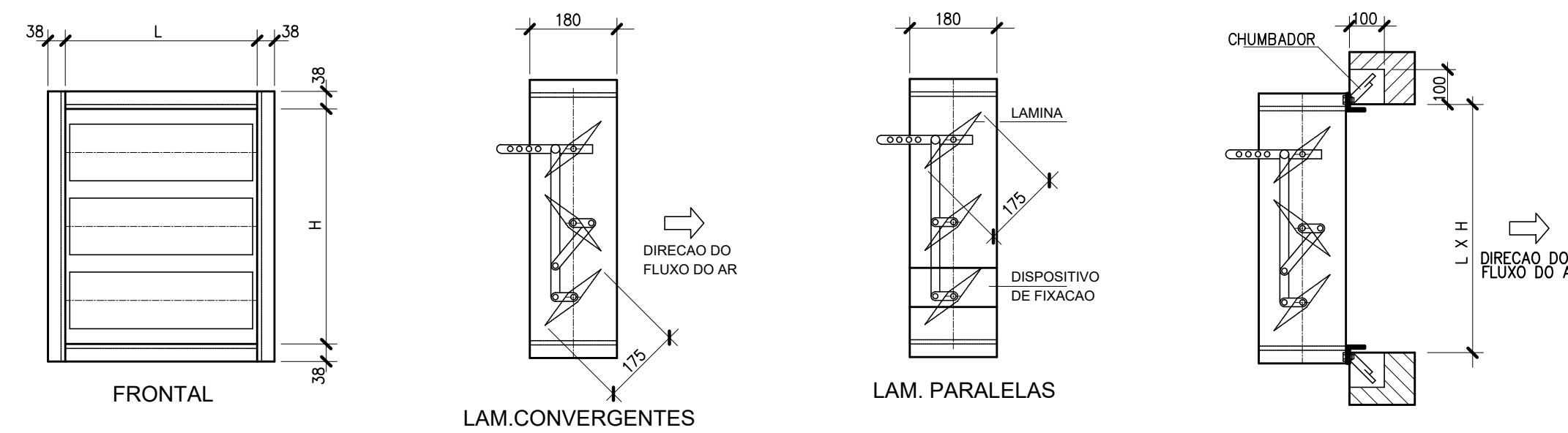
LEGENDA

H = ALTURA DA GRELHA
B = BASE DA GRELHA

REQUADRO DE MADEIRA P/ FIXAÇÃO DE VENEZIANAS EM ALVENARIA



DETALHE VENEZIANA



NOTAS:

- OS REGISTROS PODEM SER FORNECIDOS TANTO COM LAMINAS PARALELAS ENTRE SI, COMO TAMBEM COM LAMINAS COM ORIENTAÇÃO CONVERGENTE.
- NA MOLDURA EM "U" ESTÃO ACOPLADOS AS LAMINAS AERODINAMICAS COM O CORPO OCO.
- O ACIONAMENTO SE EFETUA AO EXTERIOR DA MOLDURA, MEDIANTE ALAVANCAS.
- DIMENSÕES L X H CONFORME O PROJETO

DAMPER DE REGULAGEM MANUAL

REVISÃO	DATA	VISTO	ASSUNTO
00	19/10/21	R. Hattori	EMISSÃO INICIAL

HTY
Crea: 0802464
Projetos de Engenharia Térmica
R. Galvão Bueno, 33
Cj. 32 - Liberdade - SP
(011) 3593-9780
hattori@hty.com.br

PROJETO SALAS DE AULA - SISTEMA DE AR CONDICIONADO
DETALHES TÍPICOS

ETAPA	NOME	DATA	DICIPLINA	FOLHA
DES.	LUCAS	19/10/2021	AR CONDICIONADO	07/07
PROJ.	LUCAS	19/10/2021	ESCALAS	CONTOLE
VERIF.	HATTORI	19/10/2021	INDICADAS	ARQUIVO